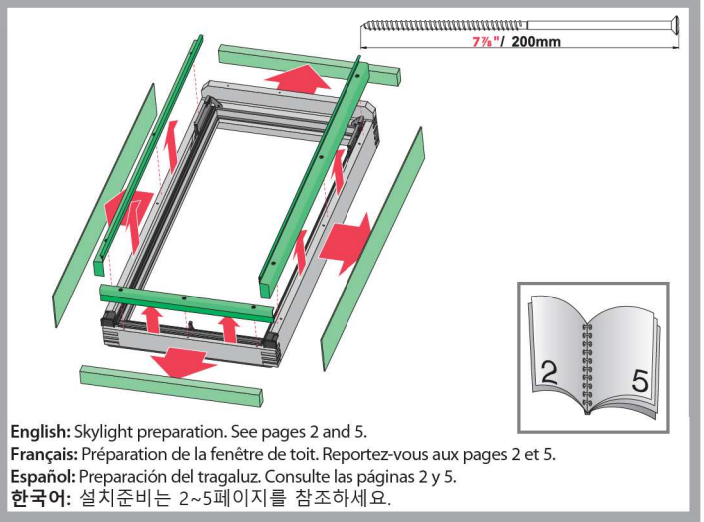
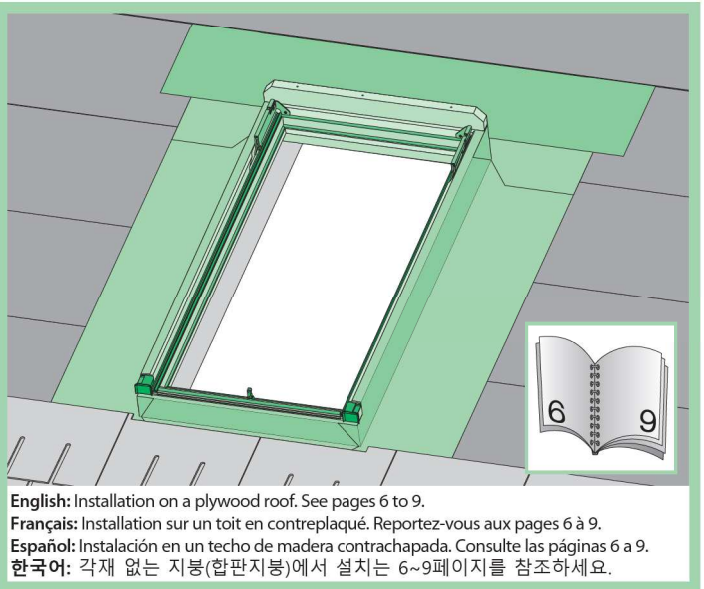


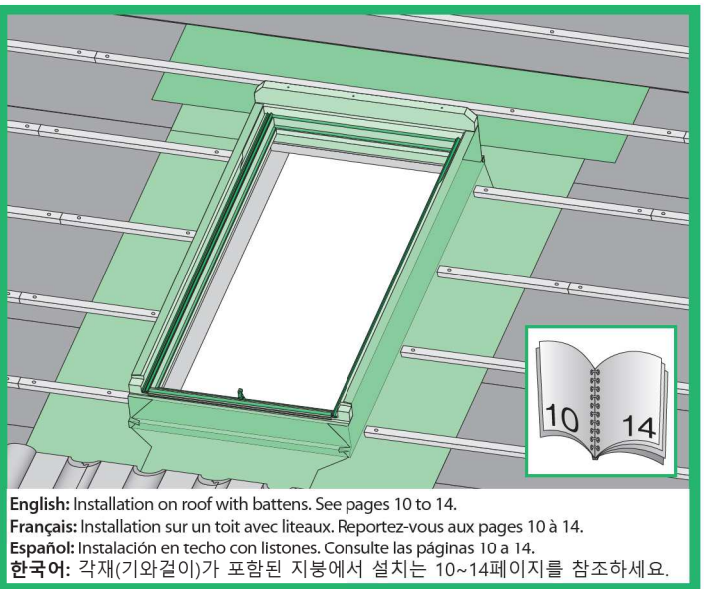
English: FV deck mounted skylight installation instructions.
 Français: Instructions d'installation d'une fenêtre de toit FV sur une sous-toiture.
 Español: Instrucciones de instalación para el montaje del tragaluz con la cubierta FV.
 한국어: FV 천창 설치 매뉴얼.



English: Skylight preparation. See pages 2 and 5.
 Français: Préparation de la fenêtre de toit. Reportez-vous aux pages 2 et 5.
 Español: Preparación del tragaluz. Consulte las páginas 2 y 5.
 한국어: 설치준비는 2~5페이지를 참조하세요.



English: Installation on a plywood roof. See pages 6 to 9.
 Français: Installation sur un toit en contreplaqué. Reportez-vous aux pages 6 à 9.
 Español: Instalación en un techo de madera contrachapada. Consulte las páginas 6 a 9.
 한국어: 각재 없는 지붕(합판지붕)에서 설치는 6~9페이지를 참조하세요.



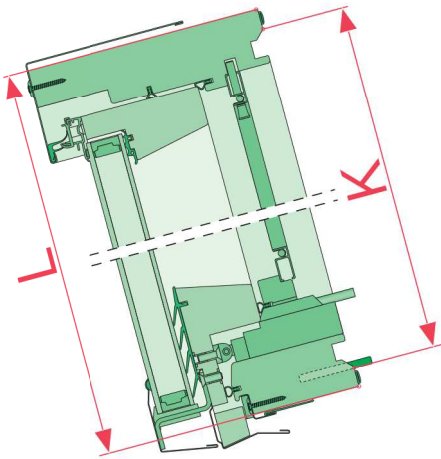
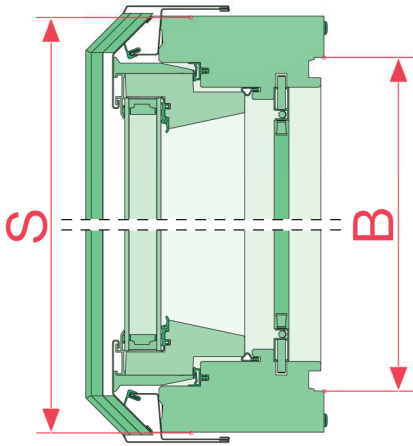
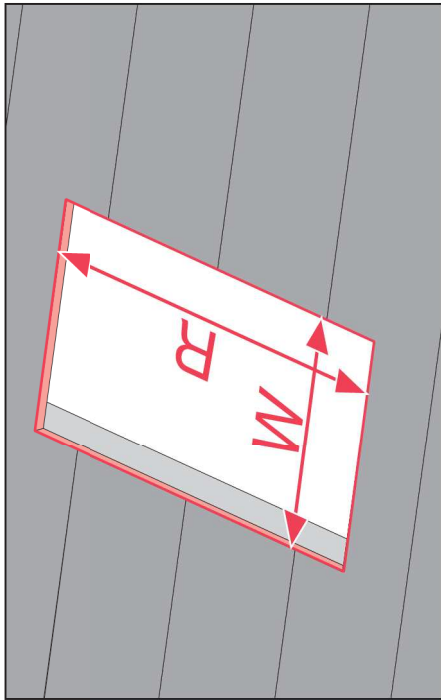
English: Installation on roof with battens. See pages 10 to 14.
 Français: Installation sur un toit avec liteaux. Reportez-vous aux pages 10 à 14.
 Español: Instalación en techo con listones. Consulte las páginas 10 a 14.
 한국어: 각재(기와걸이)가 포함된 지붕에서 설치는 10~14페이지를 참조하세요.

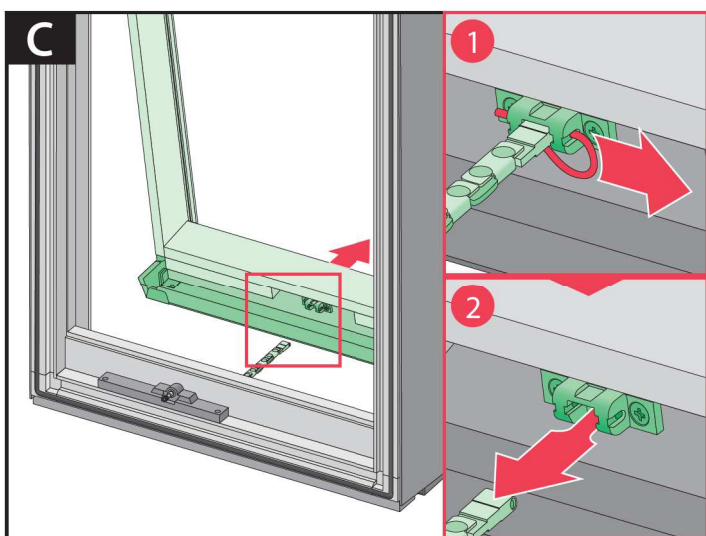
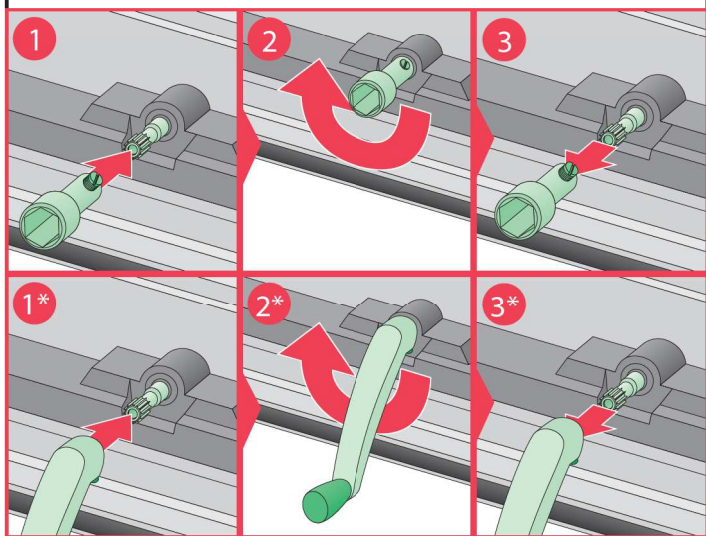
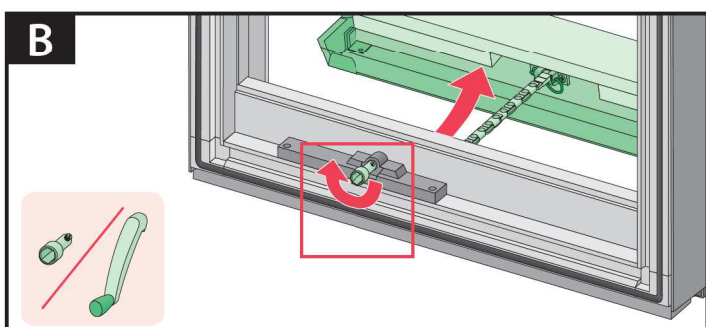
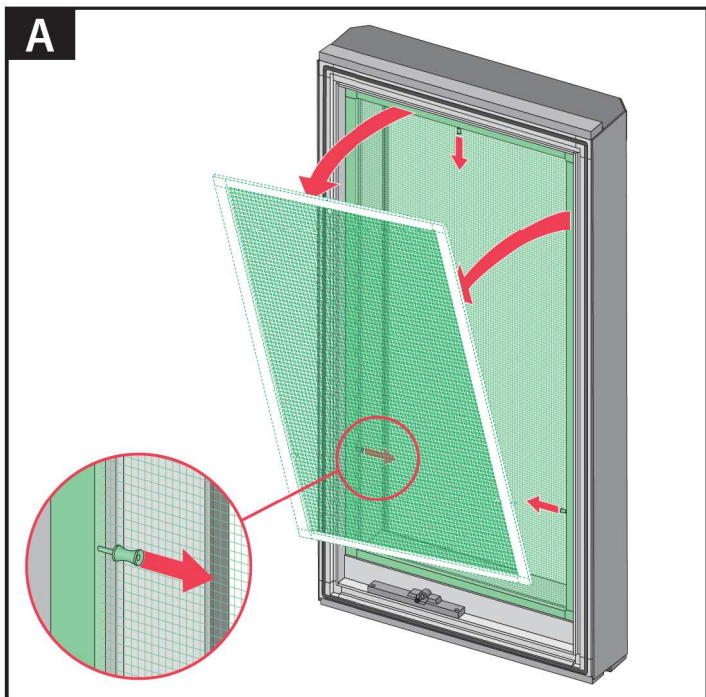


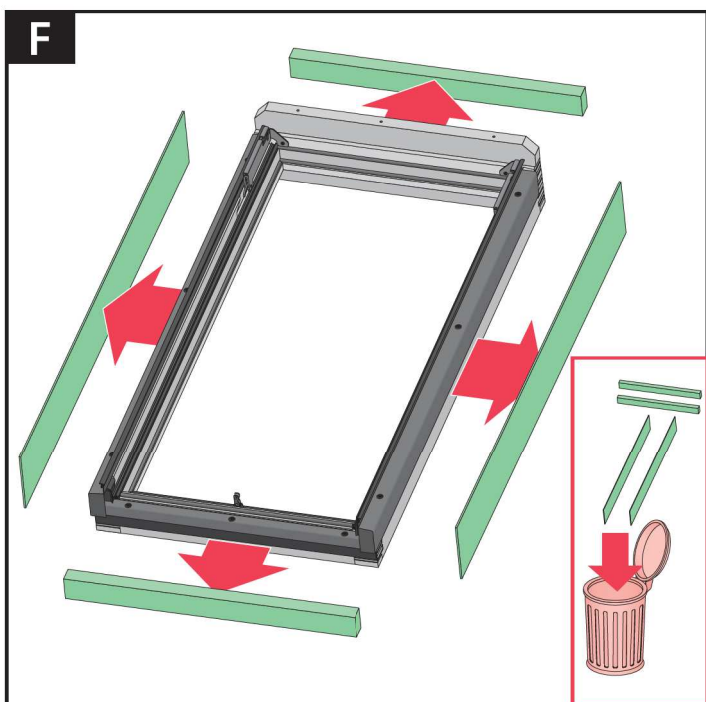
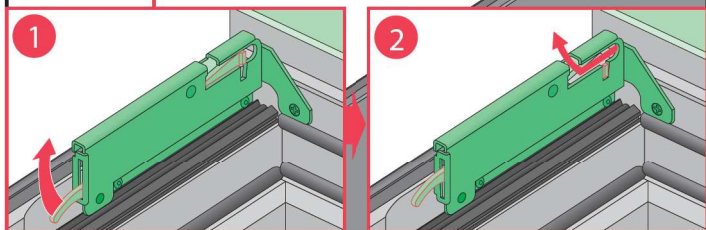
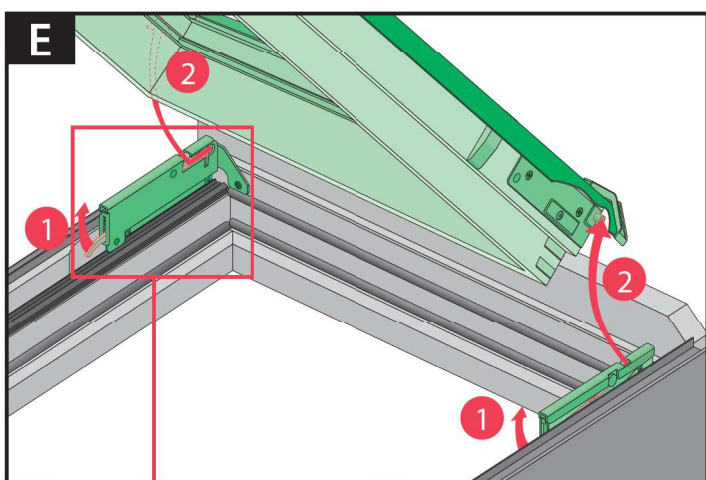
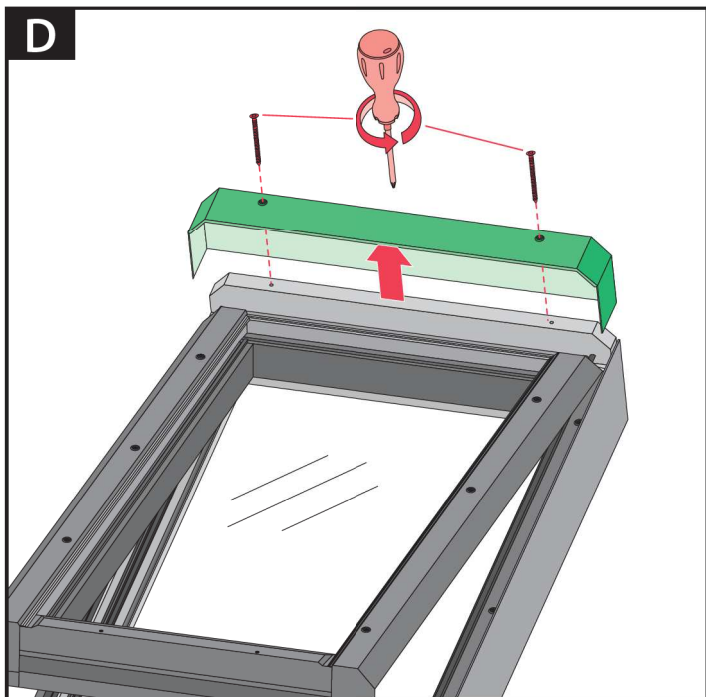
English: Text for instructions. See pages 15 to 19.
 Français: Texte des instructions. Reportez-vous aux pages 15 à 19.
 Español: Texto para instrucciones. Consulte las páginas 15 a 19.
 한국어: 글로 된 지침은 15~19페이지를 참조하세요.

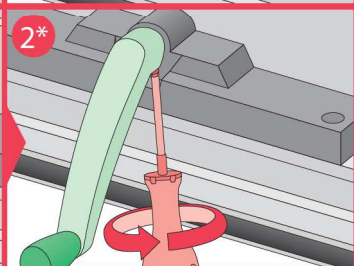
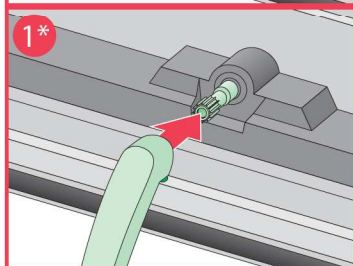
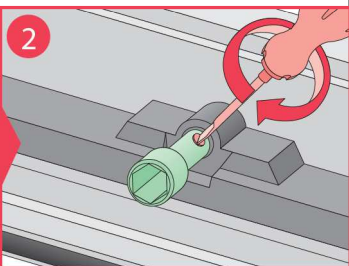
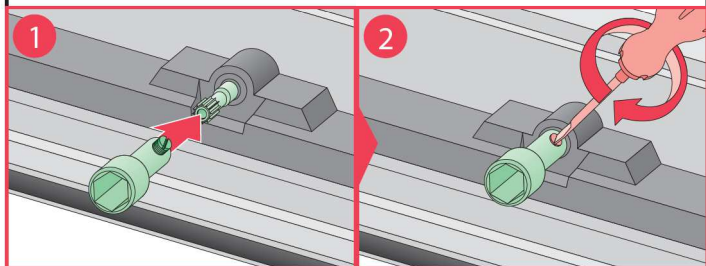
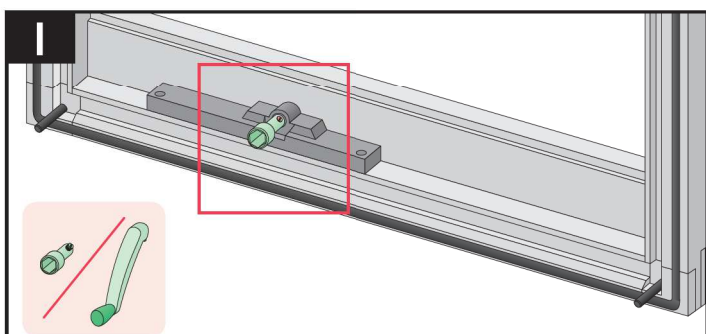
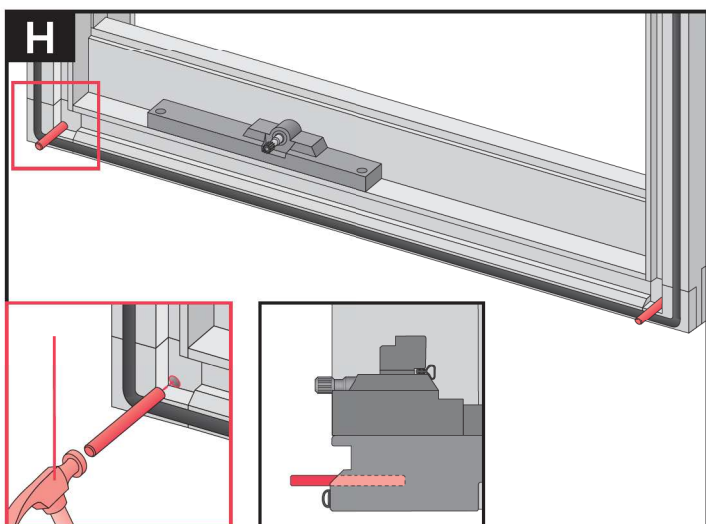
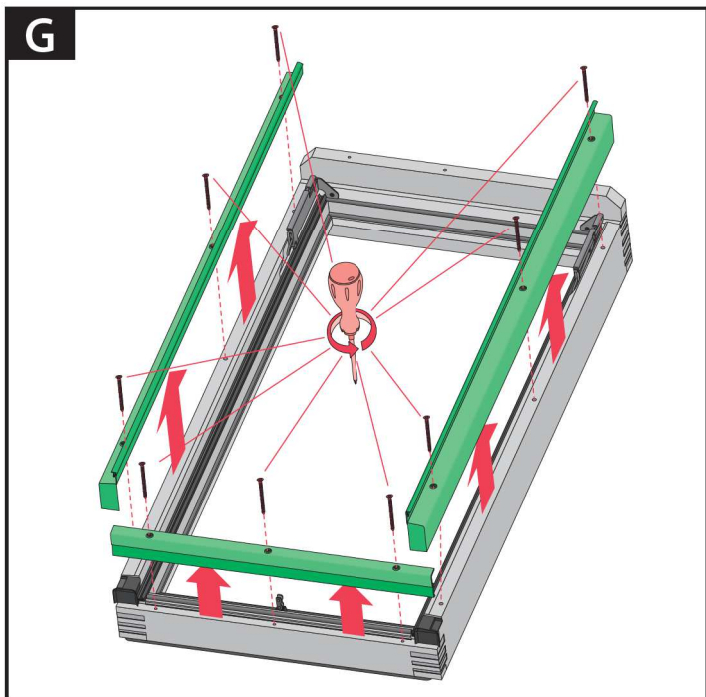


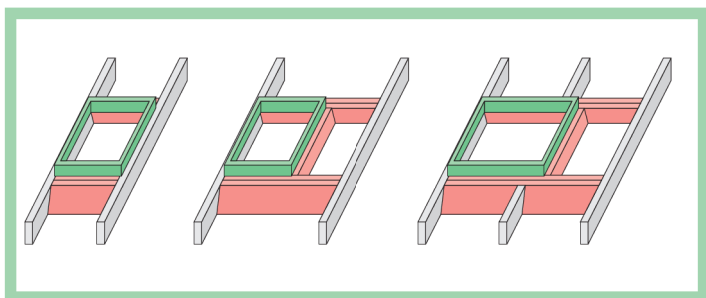
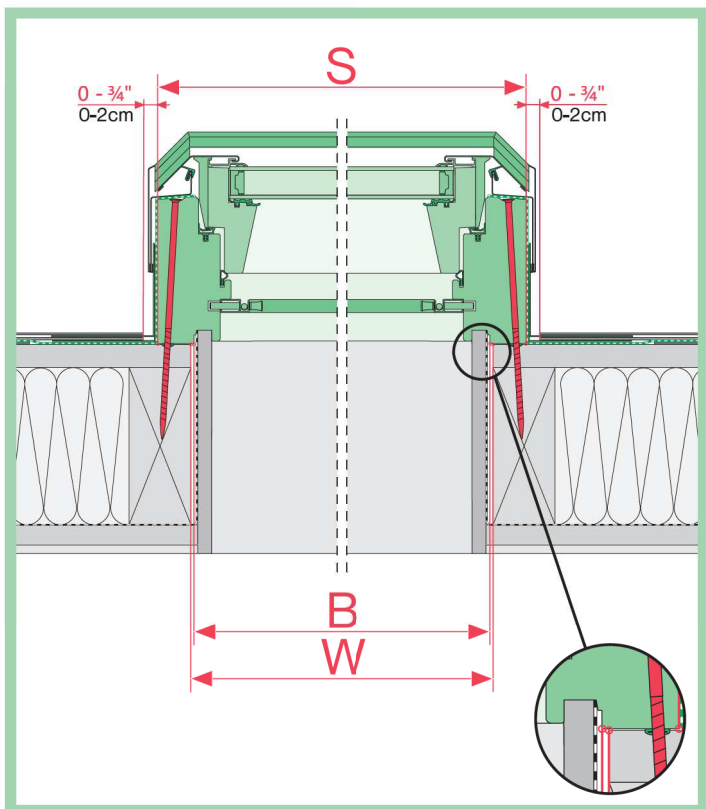
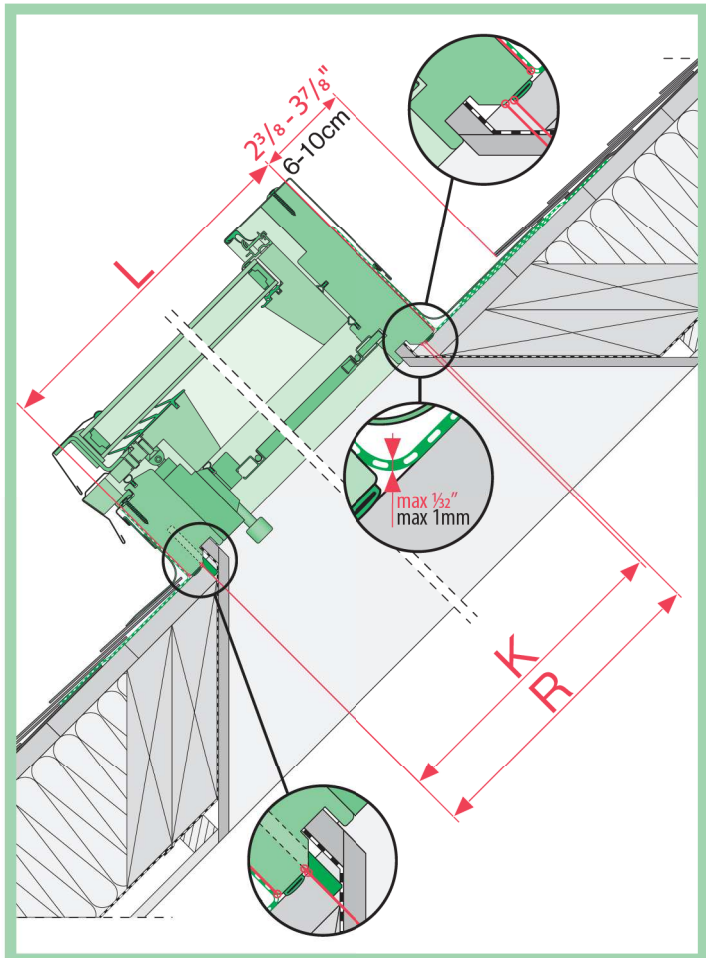
Size	301 (24/27)	304 (24/38)	306 (24/46)	308 (24/55)	312 (24/70)	502 (32/31)	504 (32/38)	506 (32/46)	508 (32/55)	801 (48/27)	806 (48/46)
Rough opening WxR mm	22 1/2 x 26 1/2 568 x 678	22 1/2 x 37 1/2 568 x 957	22 1/2 x 45 1/2 568 x 1157	22 1/2 x 54 568 x 1376	22 1/2 x 70 568 x 1776	30 1/2 x 30 771 x 767	30 1/2 x 37 1/2 771 x 957	30 1/2 x 45 1/2 771 x 1157	30 1/2 x 54 771 x 1376	46 1/2 x 26 1/2 1177 x 678	46 1/2 x 45 1/2 1177 x 1157
Outside frame SxL mm	24 1/2 x 27 1/2 623 x 699	24 1/2 x 38 1/2 623 x 978	24 1/2 x 46 3/8 623 x 1178	24 1/2 x 55 623 x 1397	24 1/2 x 70 3/4 623 x 1797	32 1/2 x 31 826 x 788	32 1/2 x 38 1/2 826 x 978	32 1/2 x 46 3/8 826 x 1178	32 1/2 x 55 826 x 1397	48 1/2 x 27 1/2 1232 x 699	48 1/2 x 46 3/8 1232 x 1178
Dimension BxK mm	22 1/4 x 26 1/2 564 x 673	22 1/4 x 37 1/2 564 x 952	22 1/4 x 45 3/8 564 x 1152	22 1/4 x 54 564 x 1371	22 1/4 x 69 3/4 564 x 1771	30 1/8 x 30 767 x 762	30 1/8 x 37 1/2 767 x 952	30 1/8 x 45 3/8 767 x 1152	30 1/8 x 54 767 x 1371	46 1/8 x 26 1/2 1173 x 673	46 1/8 x 45 3/8 1173 x 1152



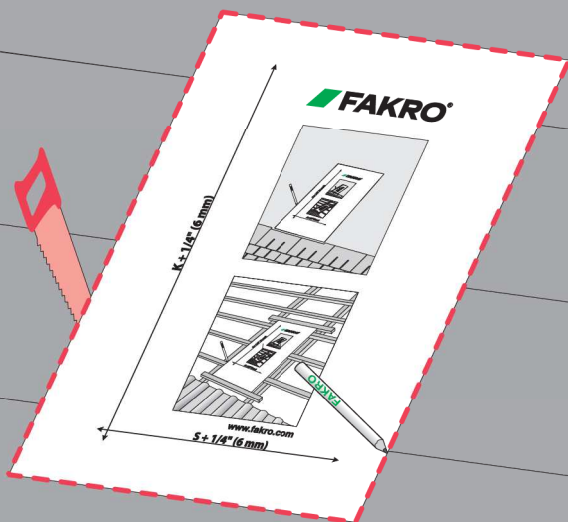




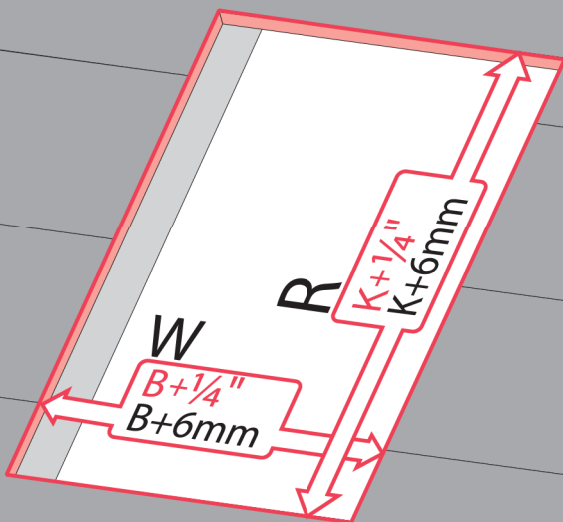




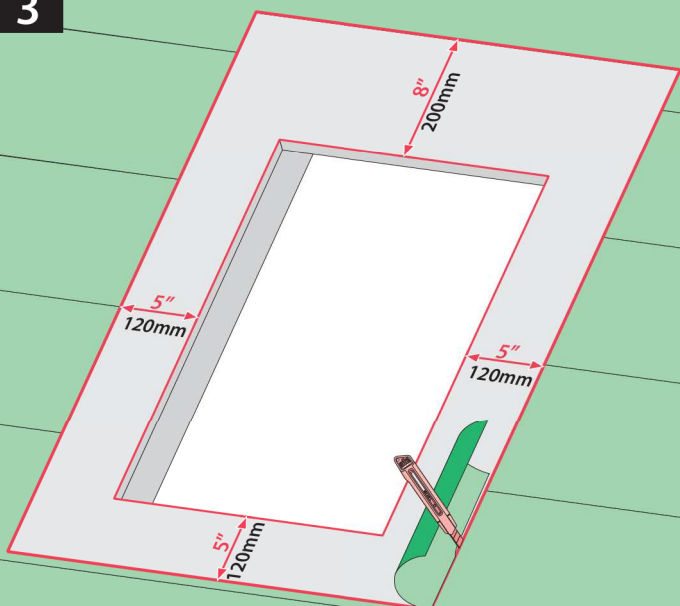
1



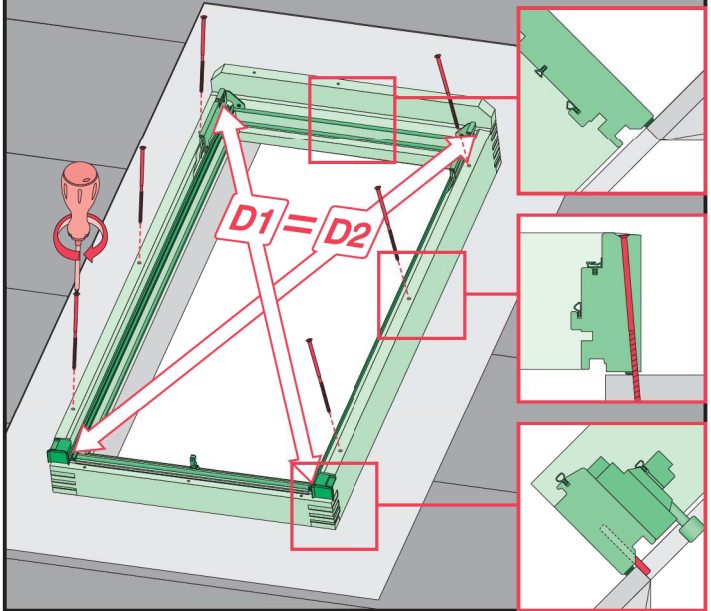
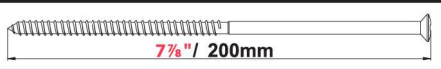
2



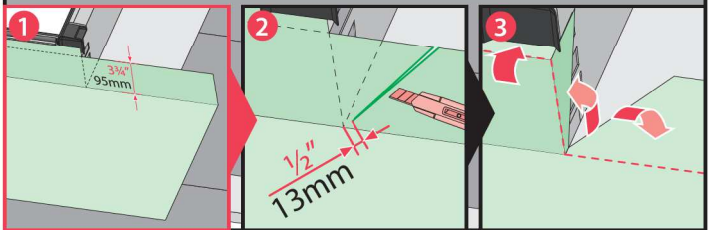
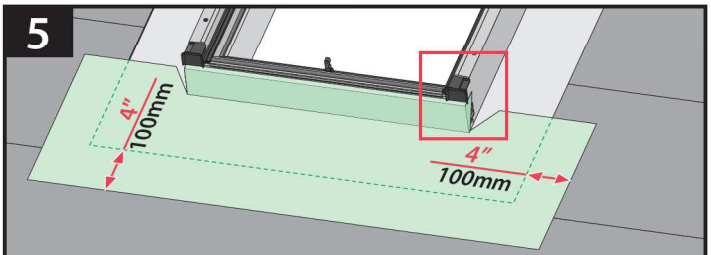
3



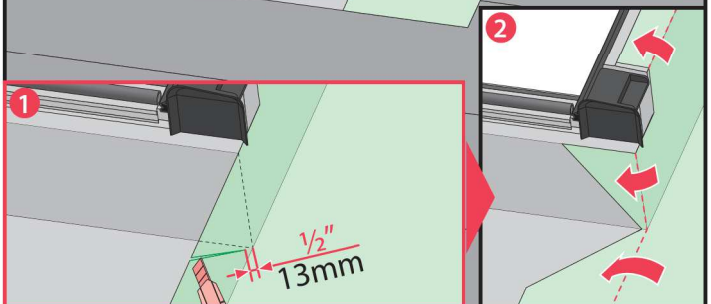
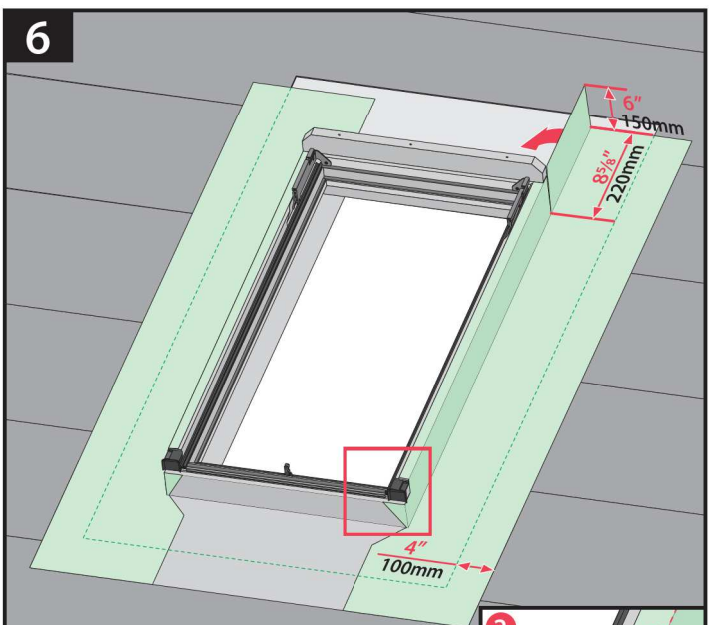
4

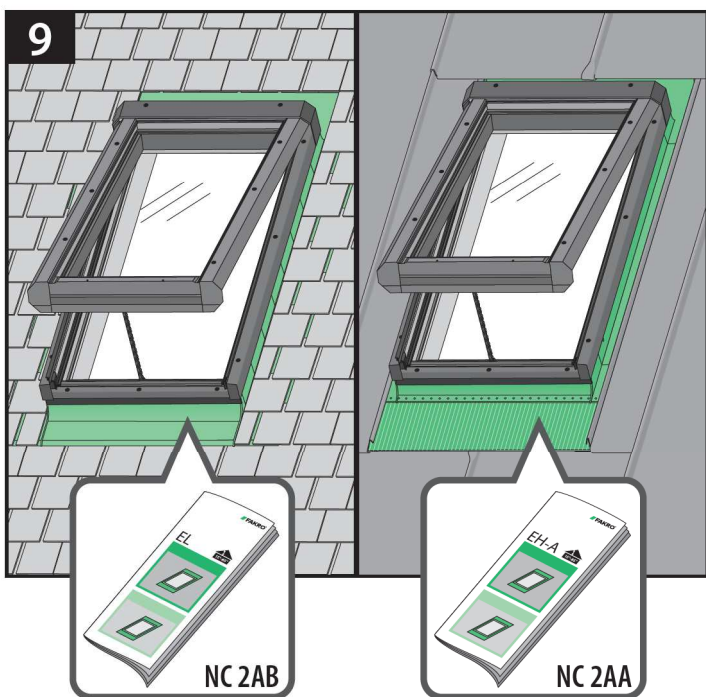
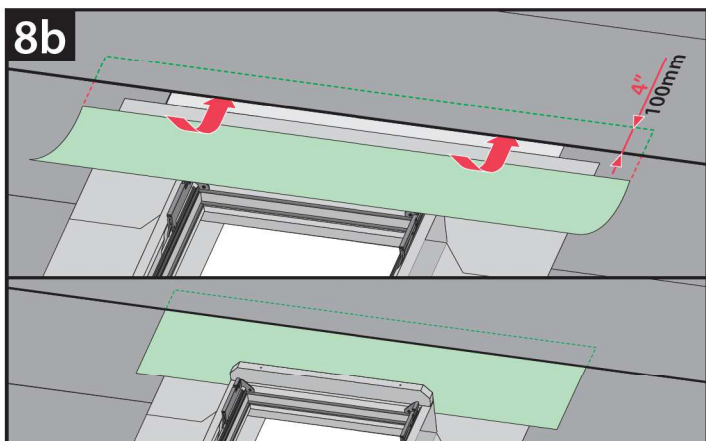
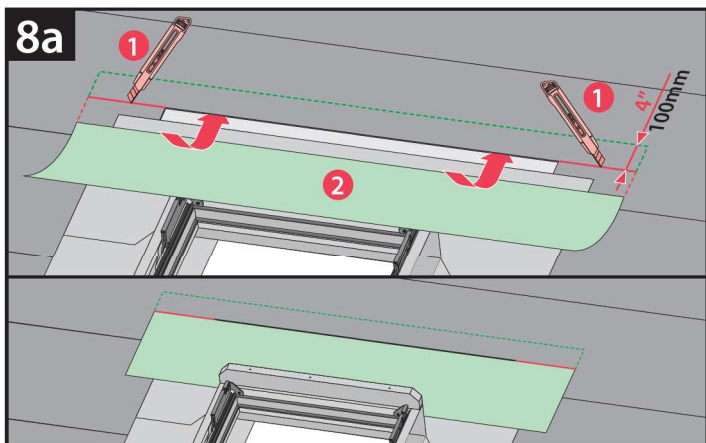
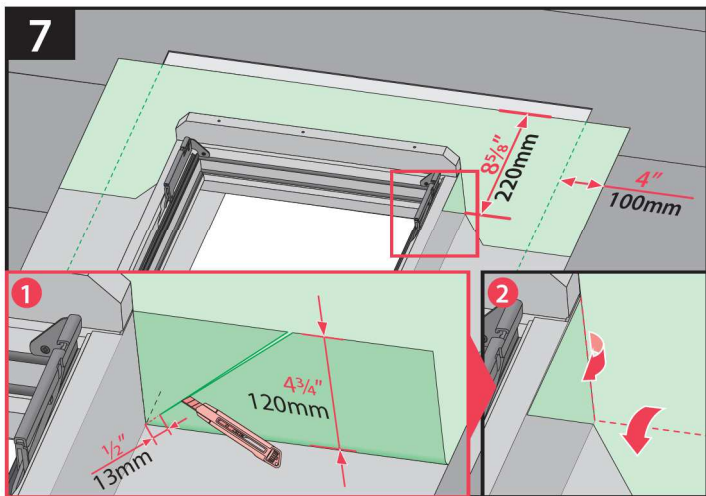


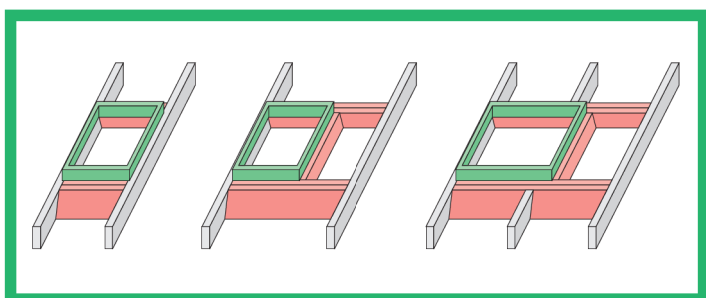
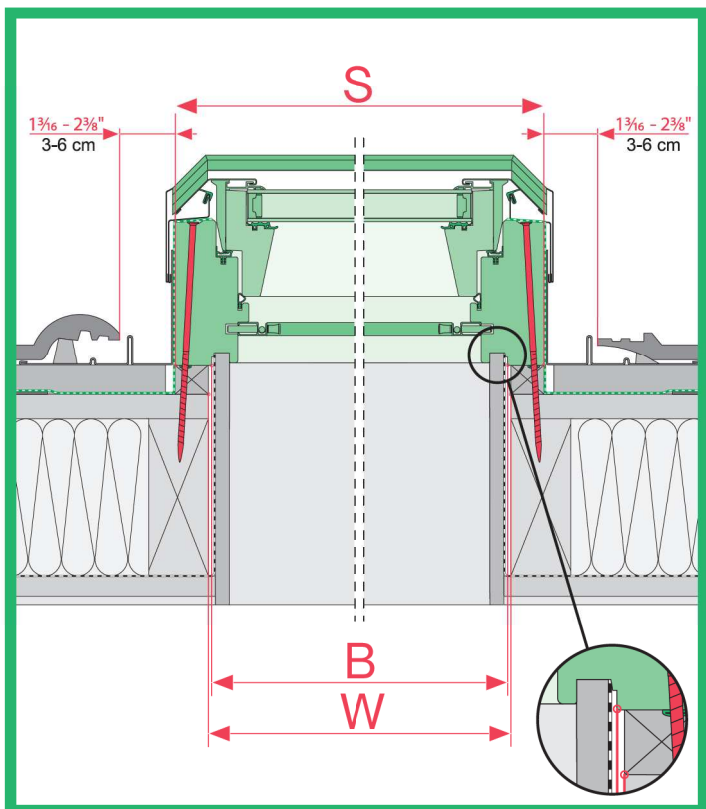
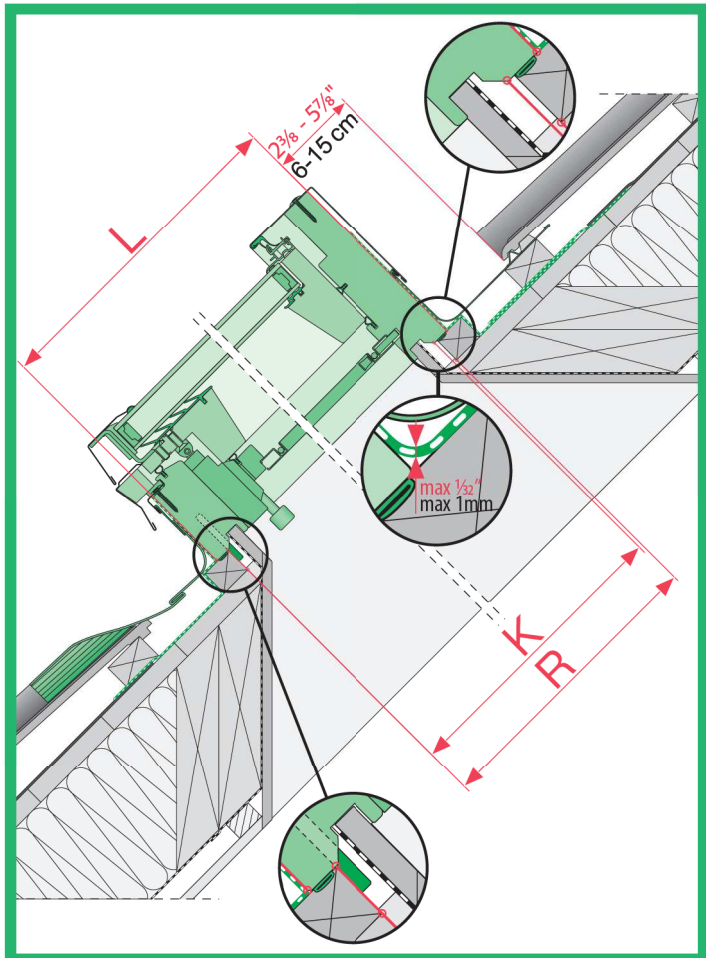
5



6

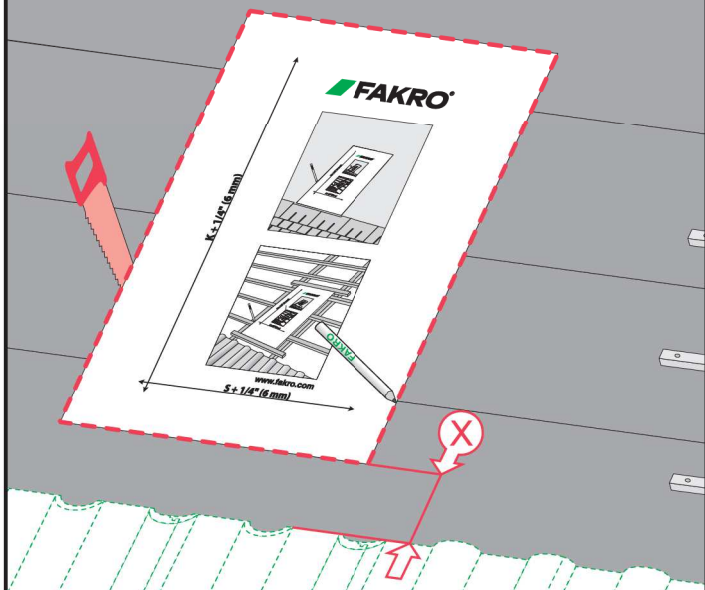




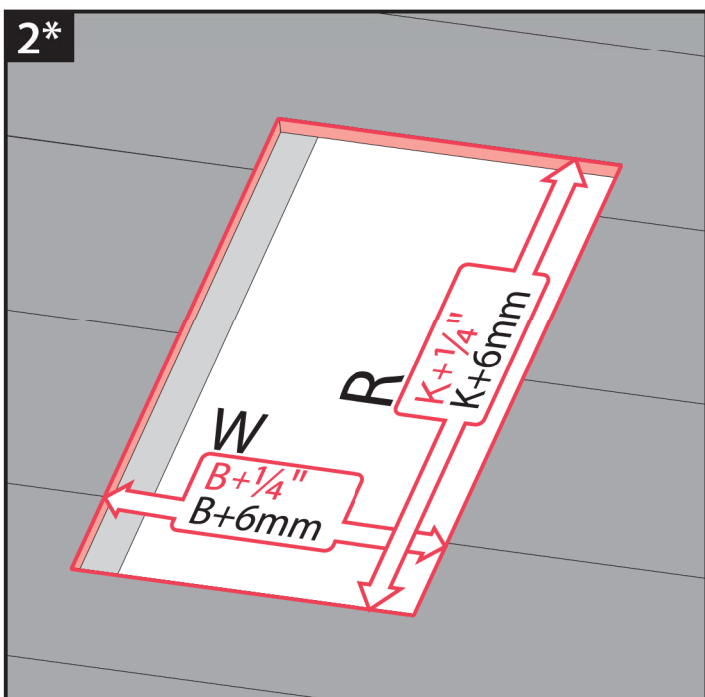


1*

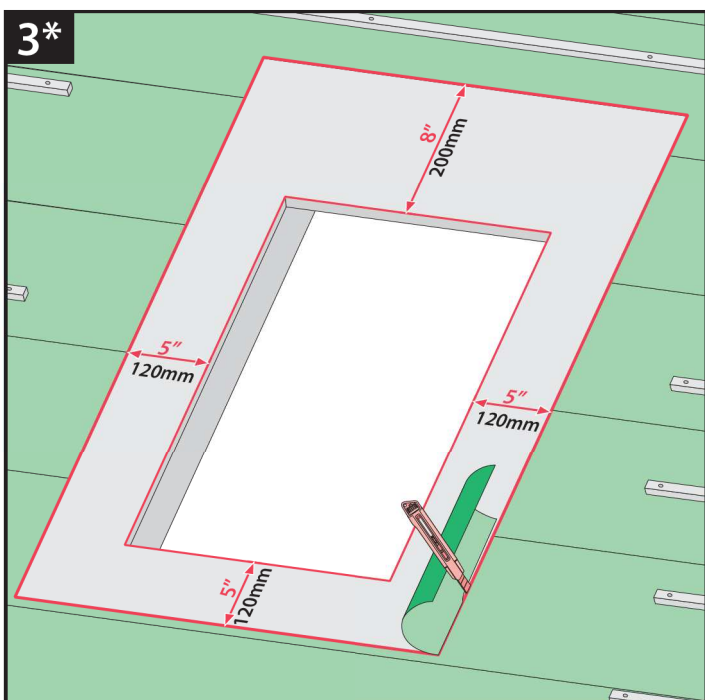
$X = 4'' - 5'' / 100 \div 130\text{mm}$

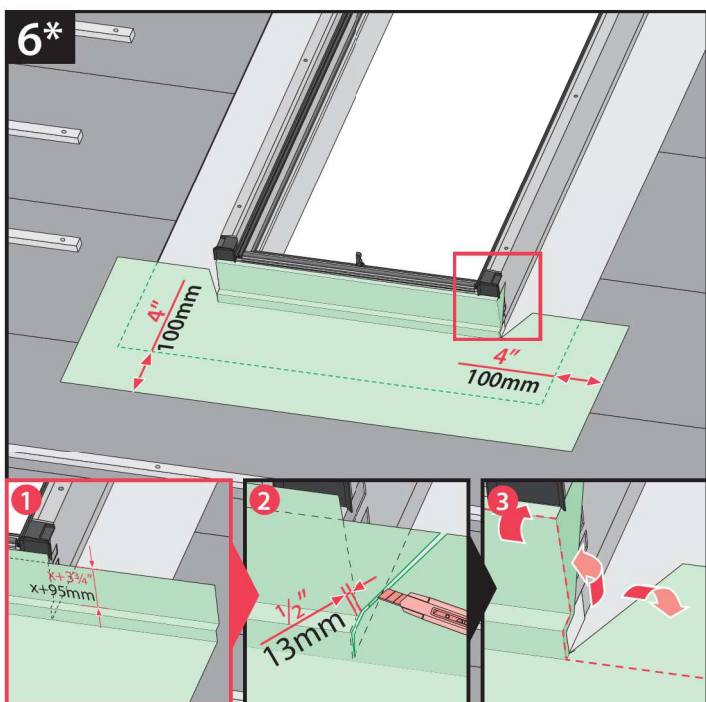
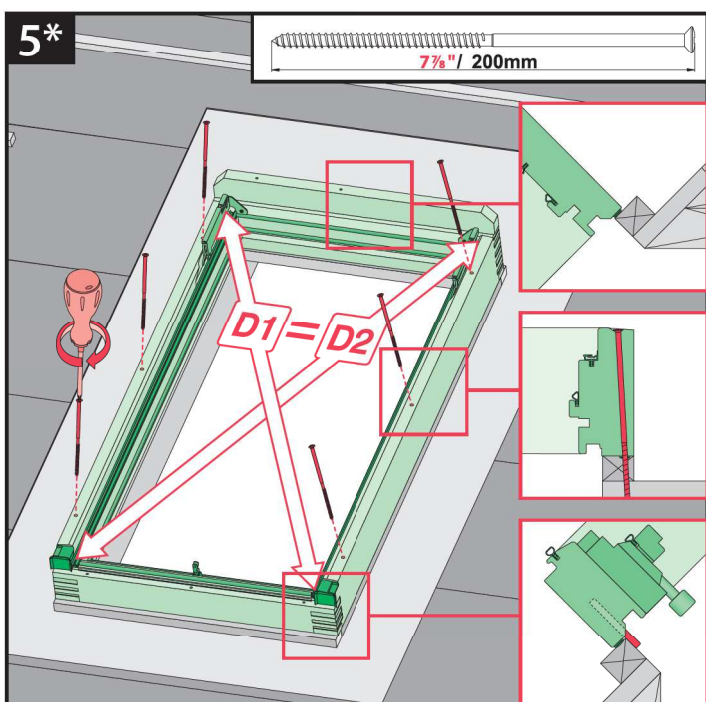
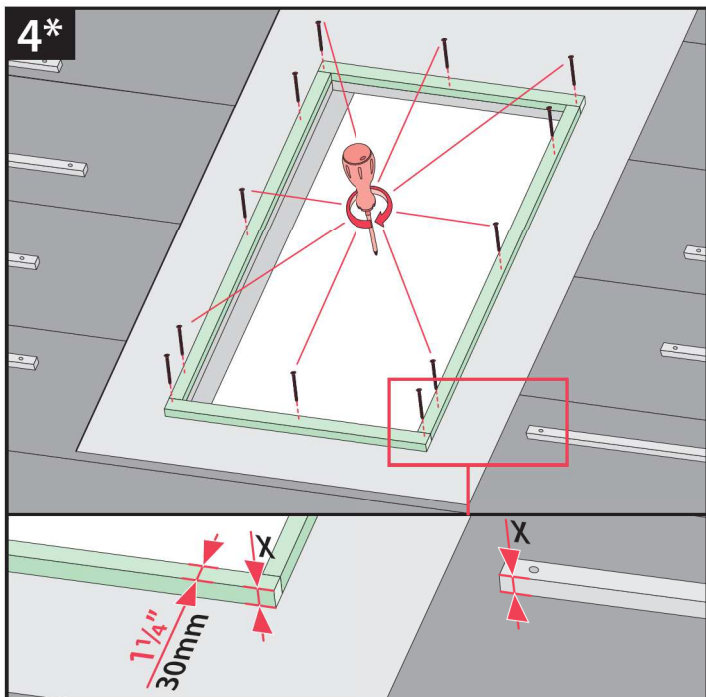


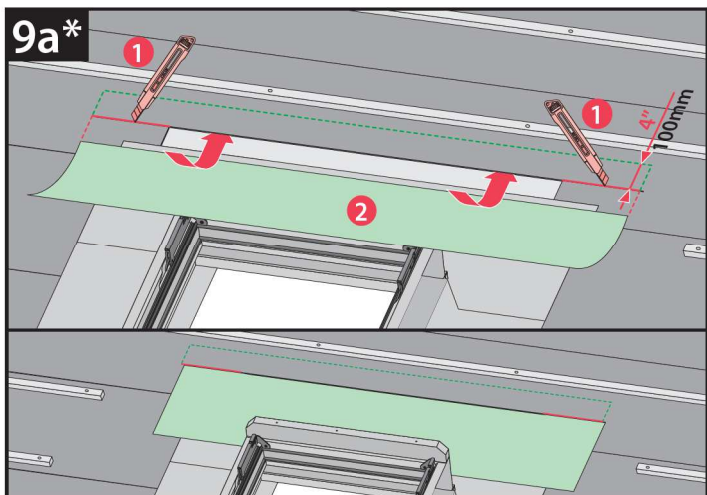
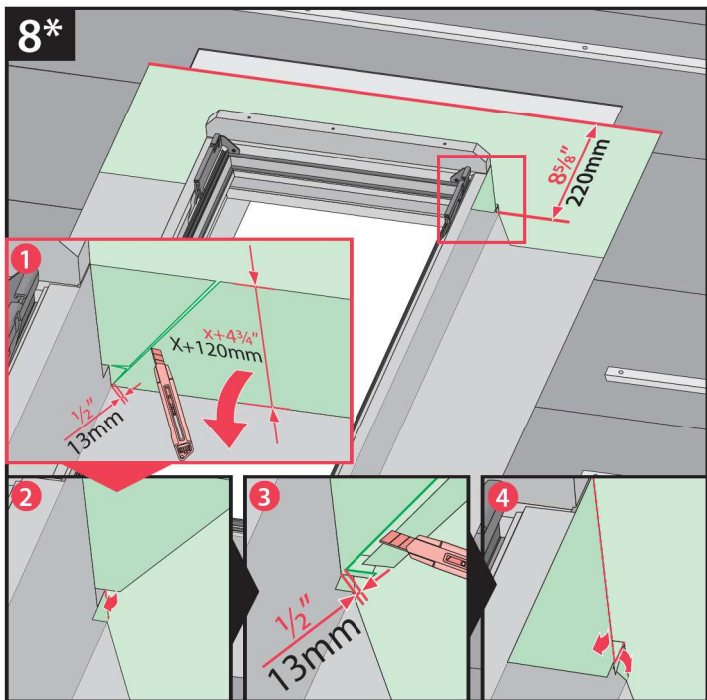
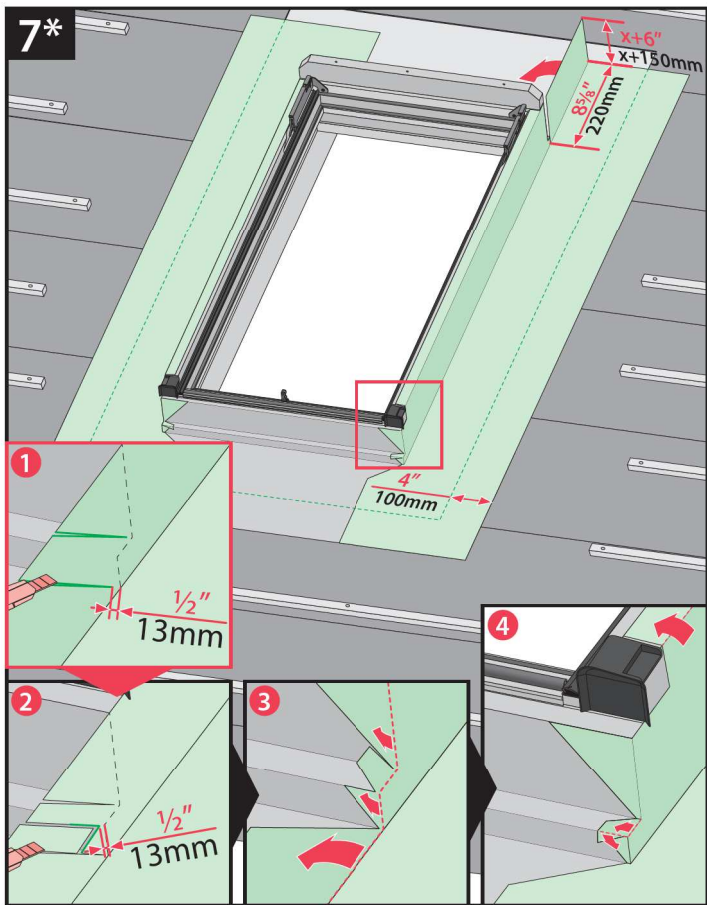
2*



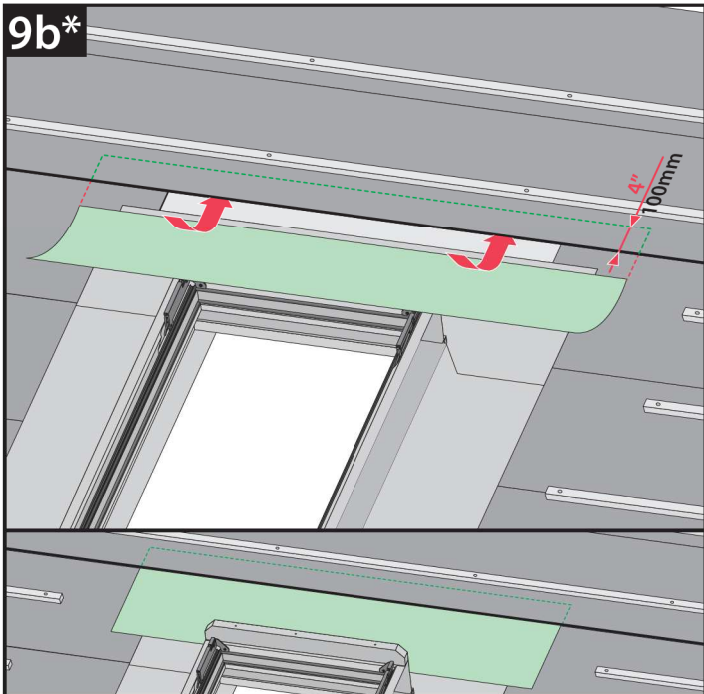
3*



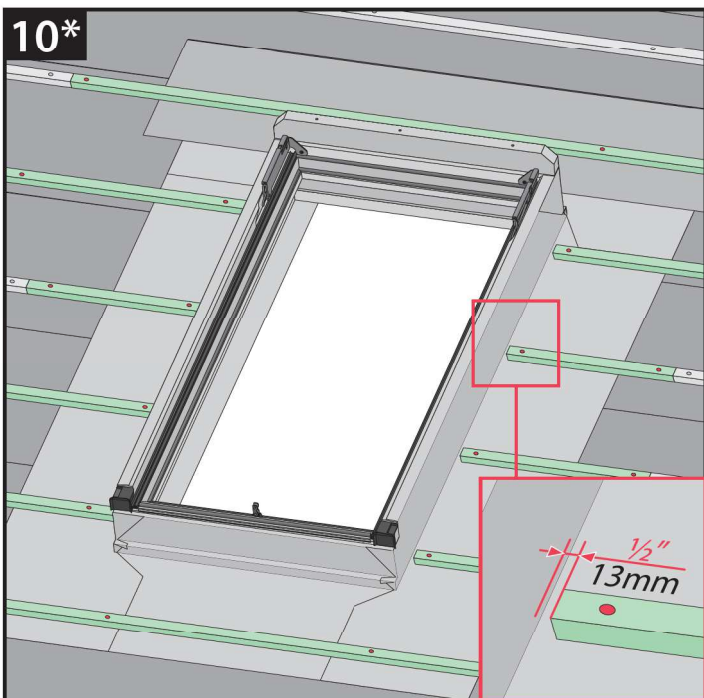




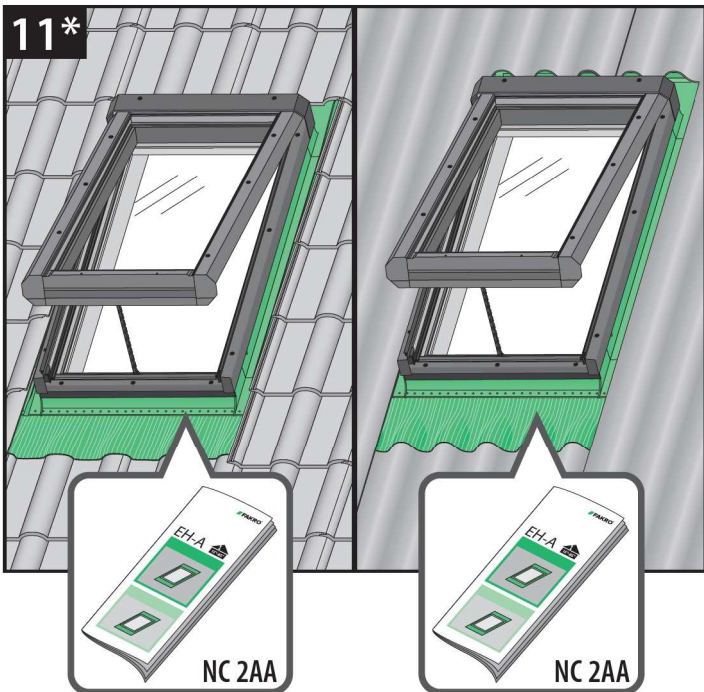
9b*



10*



11*



ENGLISH

- A. Pull out bolts and remove the mosquito screen. Set aside.
- B Using the hexball adaptor open the sash, put the adaptor aside.
- C. Remove the pin. Pull out the end of the chain from the holder and lay the chain along the opening mechanism. Close the sash. Lay down the skylight.
- D. Unscrew and set aside the top flashing.
- E Lift the sash up high enough to reach the levellers. Lift the hinge levellers upwards on both sides. Remove the sash according to the direction of the arrow. Set the sash aside.
- F. Remove protective materials.
- G. Remove the side and bottom profiles covering the frame and set them aside.
- H. Insert metal pins into pre-drilled holes at the bottom of the skylight.
- I. Replace hexball adaptor and secure with the screw.
1. Using the template (included) mark the rough opening and cut it out according to the traced lines. Cut very close but inside the traced lines.
2. Check all dimensions of the rough opening according to the table at the beginning of the instruction.
3. Remove existing roofing underlayment around the opening.
4. Place the skylight over the rough opening and secure on both sides with screws provided through the pre-drilled holes in the frame. Make sure the diagonals are equal.
5. For complete waterproofing, apply self-adhesive skylight underlayment (list of Fakro recommended self-adhesive underlayment can be found on www.fakrousa.com or www.fakro.ca under the "Service" tab). Wrap the bottom frame and corners of the skylight with the underlayment. Create water-shedding laps over roofing underlayment. Keep minimum recommended overlap with existing roofing underlayment of 4" (100mm) on each side of the skylight.
6. Wrap the sides and corners of the frame overlapping 4" over the underlayment.
7. Wrap the top and corners of the frame overlapping 4" over the underlayment. Make the water-shedding laps.
- 8a. To ensure proper water drainage, interweave the skylight's underlayment with the existing roof underlayment (retrofit).
- 8b. To ensure proper water drainage, interweave the skylight's underlayment with the new roof underlayment (new construction).
9. For further steps refer to installation instruction of EL flashing. Instructions are included with the flashing.

1*. Remove the battens and set aside. Using the template (included) mark the rough opening and cut it out according to the traced lines. Cut very close but inside traced lines. Keep the required distance from the roofing material.

2*. Check dimensions of rough opening according to the table at the beginning of the instruction.

3*. Remove existing roofing underlayment around the opening.

4*. Place 1 1/4" (30mm) wide battens around the rough opening. Battens should be of the same thickness as battens used for roofing material.

5*. Place the skylight over the rough opening and secure on both sides with screws provided through the pre-drilled holes in the frame. Make sure the diagonals are equal.

6*. For complete waterproofing, apply self-adhesive skylight underlayment (list of Fakro recommended self-adhesive underlayments can be found on www.fakrousa.com or www.fakro.ca under the "Service" tab). Wrap the bottom frame and corners of the skylight with the underlayment. Create water-shedding laps over roofing underlayment. Keep minimum recommended overlap with existing roofing underlayment of 4" (100mm) on each side of the skylight.

7*. Wrap the sides and corners of the frame overlapping the underlayment.

8*. Wrap the top and corners of the frame overlapping the underlayment.

9a*. To ensure proper water drainage, interweave the skylight's underlayment with the existing roof underlayment (retrofit).

9b*. To ensure proper water drainage, interweave the skylight's underlayment with the new roof underlayment (new construction).

10*. Replace the battens that were removed earlier.

11*. For further steps refer to installation instruction of EH-A flashing. Instructions are included with the flashing.

PLANNING THE CONSTRUCTION OF A LIGHT SHAFT FOR YOUR FAKRO SKYLIGHT

I. Building a light shaft is an integral part of finishing your FAKRO skylight installation, in the case of homes with flat ceilings. It will bring the light through your skylight into the room below, and its construction will govern the distribution of the light within the room. Making a light shaft involves opening up the ceiling below the skylight and creating a larger hole within the ceiling, which is then framed, sheeted, insulated, finish sealed and painted to suit the interior decoration of the home. The purpose behind making the opening in the ceiling larger than the skylight itself is to create both the visually pleasing effect of a larger room and distribute the incoming light more widely within the room. Light shafts can also be used to direct light to work spaces such as kitchen benches or mirrored areas in bathrooms with excellent results. Finishing the light shaft in pale shades or ceiling white paints will improve the light transmission from your skylight into the room.

II. Decide the location and size of the light shaft relative to the skylight and the room.

III. Prepare the hole in the ceiling using trimmer timbers in the same way trimmers are used in roof and wall construction.

IV. Frame out the shaft, line with plasterboard, and ensure that the shaft is clad with roofing insulation in the roof cavity. This will reduce heat transmission from the roof cavity into the home in summer, and help reduce heat loss from the home in winter.

- A. Retirez les boulons et enlevez le moustiquaire. Mettez-les de côté.
- B À l'aide de l'adaptateur hexball, ouvrez le châssis et mettez l'adaptateur de côté.
- C. Retirez la goupille. Retirez l'extrémité de la chaîne du support et déposez la chaîne le long du mécanisme d'ouverture. Fermez le châssis. Déposez la fenêtre de toit.
- D. Dévissez le solin supérieur et mettez-le de côté.
- E Soulevez le châssis suffisamment haut pour atteindre les dispositifs de nivellement. Soulevez les dispositifs de nivellement des charnières des deux côtés. Retirez le châssis conformément au sens de la flèche. Mettez le châssis de côté.
- F. Retirez les matériaux protecteurs.
- G. Retirez les profilés latéraux et inférieurs recouvrant le cadre et mettez-les de côté.
- H. Insérez des goupilles métalliques dans les avant-trous à la base de la fenêtre de toit.
- I. Remettez l'adaptateur hexball et fixez-le avec la vis.
 - 1. À l'aide du gabarit (fourni), marquez l'ouverture brute et découpez-la conformément aux lignes tracées. Coupez très près des lignes tracées, mais à l'intérieur de celles-ci.
 - 2. Vérifiez toutes les dimensions de l'ouverture brute conformément au tableau se trouvant au début des instructions.
 - 3. Enlevez la sous-couche existante de la toiture autour de l'ouverture.
 - 4. Placez la fenêtre de toit sur l'ouverture brute et fixez les deux côtés avec les vis (fournies) dans les avant-trous du cadre. Assurez-vous que les diagonales sont d'égale longueur.
 - 5. Pour obtenir une hydrofugation complète, appliquez une sous-couche autocollante pour fenêtre de toit (il est possible de trouver la liste des sous-couches autocollantes recommandées par Fakro au www.fakrousa.com ou au www.fakro.ca sous l'onglet « Service »). Enveloppez le cadre inférieur et les coins de la fenêtre de toit avec la sous-couche. Créez des chevauchements pour l'écoulement de l'eau sous la sous-couche de la toiture. Conservez le chevauchement minimal recommandé de 100 mm (4 po) avec la sous-couche de toiture de chaque côté de la fenêtre de toit.
 - 6. Enveloppez les côtés et les coins du cadre avec un chevauchement de 100 mm (4 po) sur la sous-couche.
 - 7. Enveloppez le haut et les coins du cadre avec un chevauchement de 100 mm (4 po) sur la sous-couche. Fabriquez les chevauchements pour l'écoulement de l'eau.
 - 8a. Pour assurer le drainage adéquat de l'eau, entrelacez la sous-couche de la fenêtre de toit avec la sous-couche existante du toit (rénovation).
 - 8b. Pour assurer le drainage adéquat de l'eau, entrelacer la sous-couche de la tabatière avec la sous-couche neuve (nouvelle construction).
 - 9. Pour obtenir des informations supplémentaires, consultez les instructions d'installation pour le solin EL. Les instructions sont comprises avec le solin.

1*. Retirez les liteaux et mettez-les de côté. À l'aide du gabarit (fourni), marquez l'ouverture brute et découpez-la conformément aux lignes tracées. Coupez très près des lignes tracées, mais à l'intérieur de celles-ci. Conservez la distance requise par rapport au matériau de la toiture.

2*. Vérifiez les dimensions de l'ouverture brute conformément au tableau se trouvant au début des instructions.

3*. Enlevez la sous-couche existante de la toiture autour de l'ouverture.

4*. Mettez en place les liteaux de 30 mm (1 1/4 po) de largeur autour de l'ouverture brute. Les liteaux doivent être de la même épaisseur que les liteaux utilisés pour le matériau de toiture.

5*. Placez la fenêtre de toit sur l'ouverture brute et fixez les deux côtés avec les vis (fournies) dans les avant-trous du cadre. Assurez-vous que les diagonales sont d'égale longueur.

6*. Pour obtenir une hydrofugation complète, appliquez une sous-couche autocollante pour tabatière (il est possible de trouver la liste des sous-couches autocollantes recommandées par Fakro au www.fakrousa.com ou au www.fakro.ca sous l'onglet « Service »). Enveloppez le cadre inférieur et les coins de la fenêtre de toit avec la sous-couche. Créez des chevauchements pour l'écoulement de l'eau sous la sous-couche de la toiture. Conservez le chevauchement minimal recommandé de 100 mm (4 po) avec la sous-couche de toiture de chaque côté de la fenêtre de toit.

7*. Enveloppez les côtés et les coins du cadre en chevauchant la sous-couche.

8*. Enveloppez le haut et les coins du cadre en chevauchant la sous-couche.

9a*. Pour assurer le drainage adéquat de l'eau, entrelacez la sous-couche de la fenêtre de toit avec la sous-couche existante du toit (rénovation).

9b*. Pour assurer le drainage adéquat de l'eau, entrelacer la sous-couche de la fenêtre de toit avec la sous-couche neuve (nouvelle construction).

10*. Remplacez les liteaux retirés précédemment.

11*. Pour obtenir des informations supplémentaires, consultez les instructions d'installation pour le solin EH-A. Les instructions sont comprises avec le solin.

PLANIFICATION DE LA FABRICATION D'UN Puits DE JOUR POUR VOTRE FENÊTRE DE TOIT FAKRO

I. La fabrication d'un puits de jour fait partie intégrante de la finition de votre installation de fenêtre de toit FAKRO dans le cas de maisons dotées de plafonds plats. Il permettra de laisser passer la lumière par votre fenêtre de toit dans la pièce en contrebas et sa fabrication régira la distribution de la lumière dans l'environnement. Pour fabriquer un puits de jour, il est nécessaire de pratiquer une ouverture dans le plafond sous la fenêtre de toit et de créer un trou plus important dans le plafond. On le dotera ensuite d'un cadre, d'un blindage et d'une isolation, puis la finition sera scellée et peinte afin qu'elle s'harmonise avec la décoration intérieure de la maison. L'objectif de faire une ouverture plus grande que la fenêtre de toit dans le plafond est de créer l'effet visuel agréable d'une pièce plus grande et de distribuer la lumière de manière plus large dans l'espace. Les puits de jour peuvent également être utilisés pour diriger la lumière sur des espaces de travail, comme les comptoirs de cuisine ou les espaces dotés de miroirs dans les salles de bains, ce qui permettra d'obtenir des résultats formidables. Si vous réalisez la finition du puits de jour dans des tons pâles ou que vous peignez le plafond en blanc, la transmission de la lumière depuis votre fenêtre de toit s'effectuera de manière plus efficace dans la pièce.

II. Il faut décider de l'emplacement et de la taille du puits de jour en fonction de la fenêtre de toit et de la pièce.

III. Préparez le trou dans le plafond à l'aide de chevêtres, de la même façon que l'on utilise les chevêtres dans la construction d'un toit ou d'un mur.

IV. Préparez un cadre au puits, munissez-le d'une plaque de plâtre et assurez-vous que le puits est enveloppé avec l'isolation de la toiture dans la cavité du toit. En été, cela réduira la transmission de chaleur provenant de la cavité du toit vers la maison et aidera à réduire la perte de chaleur en hiver.

- A. Saqué los tornillos y retire la mosquitera. Colóquela al lado.
- B. Utilizando el adaptador hexball habrá la banda, coloque el adaptador a un lado.
- C. Retire el perno. Saque el extremo de la cadena del soporte y coloque la cadena a lo largo de la apertura del mecanismo. Cierre la banda. Asiente el tragaluz.
- D. Desenrosque y deje al lado la parte superior de la hoja de metal.
- E. Levante la banda lo suficientemente alto para alcanzar los niveladores. Levanté los niveladores de la bisagra hacia arriba en ambos lados retire la banda de acuerdo a la dirección de la flecha. Coloque la banda al lado.
- F. Retire los materiales de protección.
- G. Retire el lado y la parte inferior perfilada que cubren el marco y colóquelos al lado.
- H. Inserte las clavijas de metal en los agujeros previamente perforados en la parte inferior del tragaluz.
- I. Cambie el adaptador hexball y asegure con el tornillo.
 1. Utilizando la plantilla (incluida) marque la abertura y corte de acuerdo a las líneas trazadas. Corte muy cerca pero dentro de las líneas trazadas.
 2. Revise todas las dimensiones de la abertura de acuerdo con la tabla al inicio de la instrucción.
 3. Retire el contra piso existente del techo alrededor de la abertura.
 4. Coloque el tragaluz sobre la abertura y asegure en ambos lados con los tornillos proveídos a través de los agujeros previamente perforados en el marco. Asegúrese de que las diagonales son iguales.
 5. Para la impermeabilización completa, aplicar autoadhesivo en el contra piso del tragaluz (una lista recomendada de Fakro para aplicar autoadhesivos puede ser encontrada en www.fakrousa.com o www.fakro.ca en el "Servicio" tab.) Envuelva la parte inferior del marco y las esquinas del tragaluz con el contra piso. Cree una división contra agua sobre el contra piso del techo. Mantenga una superposición mínima recomendada con el contra piso del techo existente de 4" (100mm) en cada lado del tragaluz.
 6. Envuelva los lados y las esquinas del marco, superposición de 4" sobre el contrapiso.
 7. Envuelva la parte superior de las esquinas del marco, superposición de 4" sobre el contra piso. Crear una división contra el agua.
 - 8a. Para asegurar un drenaje adecuado del agua, se entrelaza el contra piso del tragaluz con el contra piso del techo existente (retrofit).
 - 8b. Para asegurar el drenaje adecuado del agua, se entrelazan el contra piso del tragaluz con el nuevo contra piso del techo (nueva construcción).
 9. Para más pasos referirse a la instrucción de instalación de la hoja de metal EL. Las instrucciones se incluyen con la hoja de metal.

1*. Retire los listones y déjelos al lado. Utilizando la plantilla (incluida) marque la abertura y corte de acuerdo a las líneas trazadas. Corte muy cerca pero dentro de las líneas trazadas. Mantenga la distancia necesaria del material para techos.

2*. Verifique las dimensiones de la abertura de acuerdo con la tabla al inicio de la instrucción.

3*. Retire el contra piso existente del techo alrededor de la abertura.

4*. Coloque listones con un ancho de 1 ¼" (30mm) alrededor de la abertura. Los listones deberán ser del mismo grosor que los listones utilizados para el material de techado.

5*. Coloque el tragaluz sobre la abertura y asegure en ambos lados con los tornillos proveídos a través de los agujeros previamente perforados en el marco. Asegúrese de que las diagonales son iguales.

6*. Para la impermeabilización completa. Aplique autoadhesivo en el contrapiso del tragaluz ((una lista recomendada de Fakro para aplicar autoadhesivos puede ser encontrada en www.fakrousa.com o www.fakro.ca en el "Servicio" tab.) Envuelva la parte inferior del marco y las esquinas del tragaluz con el contra piso. Crear una división contra agua sobre el contra piso del techo. Mantenga la superposición mínima recomendada con el contra piso existente del techo de 4" (100mm). A cada lado del tragaluz.

7*. Envuelva los lados y esquinas del marco, superposición en el contra piso.

8*. Envuelva la parte superior y esquinas del marco, superposición en el contra piso.

9a*. Para asegurar el drenaje adecuado del agua, se entrelazan el contra piso del tragaluz con el contra piso del techo existente (retrofit).

9b*. Para asegurar el drenaje adecuado del agua, se entrelazan el contra piso del tragaluz con el contra piso del nuevo techo (nueva construcción).

10*. Reemplace los listones que se retiraron antes.

11*. Para más pasos referirse a las instrucciones de instalación de la hoja de metal EH-A. Las instrucciones se incluyen con la hoja de metal.

PLANIFICANDO LA CONSTRUCCIÓN DE UN CONDUCTO DE LUZ PARA SU TRAGALUZ FAKRO.

i. La construcción de un conducto de luz es una parte integral para terminar la instalación de su tragaluz FAKRO, en el caso de viviendas con techos planos. Éste traerá la luz a través del tragaluz en la habitación de abajo y su construcción gobernará la distribución de la luz dentro de la habitación. El hacer un conducto de luz involucra la abertura del techo por debajo del tragaluz y la creación de un agujero más grande dentro del techo. El cual es enmarcado, laminado, aislado, insolado, sellado y pintado para adaptarse a la decoración del interior de la casa. El propósito detrás de hacer la abertura en el techo más grande que el propio tragaluz, es para crear tanto el efecto agradable a la vista de una habitación más grande y distribuir la luz que entra cada vez más ampliamente dentro de la habitación. Los conductos de luz también se pueden utilizar para dirigir la luz a los espacios de trabajo, tales como bancos de cocina o espejos en los baños con excelentes resultados. Terminar el conducto de luz en tonos claros o las pinturas del techo blanco mejorará la transmisión de la luz de su tragaluz en la habitación.

II. Decidir la ubicación y el tamaño del conducto de luz con respecto al tragaluz y la habitación.

III. Prepare el agujero en el techo utilizando vigas en la misma manera que las vigas son utilizadas en la construcción del techo y la pared.

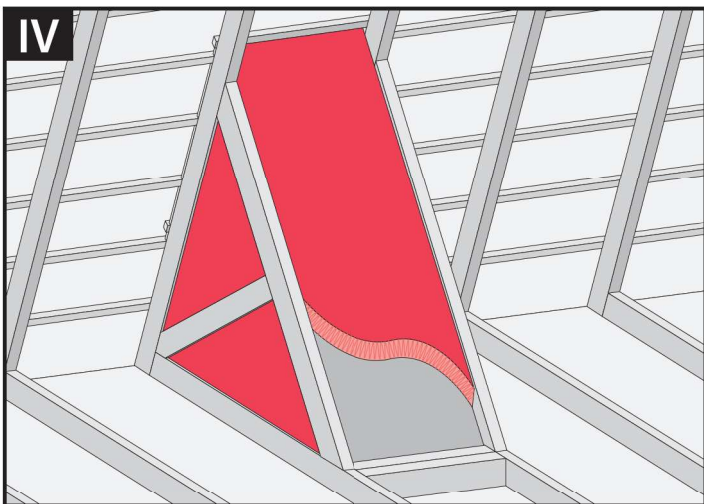
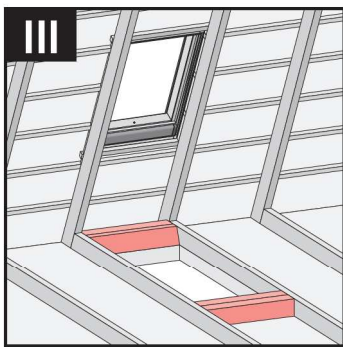
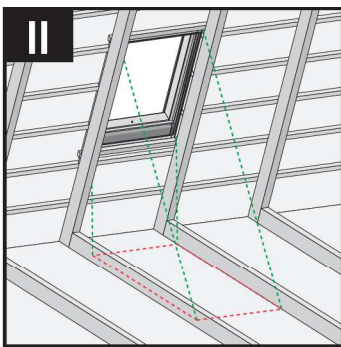
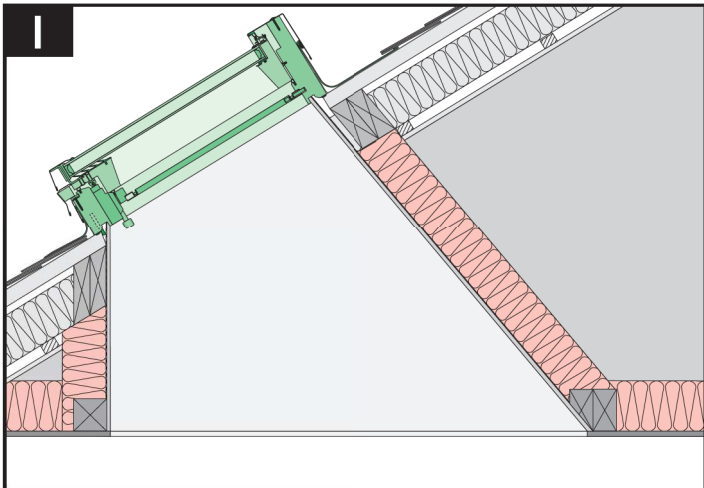
IV. Marque los conductos, raye con yeso y asegure que el conducto está revestido con el aislamiento del techo en la cavidad del techo. Esto reducirá la transmisión de calor desde la cavidad del techo dentro de la casa en el verano, y ayuda a reducir la pérdida de calor de la casa en el invierno.

한국어

- A. 방충망 측면의 볼트를 당겨 방충망을 빼낸 후, 필요할 때까지 잠시 보관하세요.
- B. 헥스볼(폴대구멍)을 이용하여 사시를 여세요. 헥스볼(폴대구멍)을 빼낸 후, 필요할 때까지 잠시 보관하세요.
- C. 핀을 빼내어 홀더에서 체인을 분리하세요. 체인은 나와 있는 상태로 유지하세요. 창을 바닥에 놓으세요.
- D. 나사를 풀어 상부덮개를 분리하세요.
- E. 그림과 같이(레벨러에 닿을 때까지) 사시를 충분히 들어 올리세요. 양쪽 프레임경첩 힌지를 위로 올리세요.
사시를 화살표 방향을 따라 이동시켜 프레임과 분리하세요.
- F. 창 보호용 부품을 제거하세요.
- G. 나사를 풀어 프레임 덮개를 분리하세요.
- H. 동봉된 메탈 핀을 천창 하부의 구멍에 삽입하세요.
- I. 다시 헥스볼(폴대구멍)을 끼우고, 나사로 고정하세요.
 1. 동봉된 템플릿(지붕커팅 작업용 종이)을 사용하여 천공할 개구부 선을 그린 후, 선을 따라 지붕면을 잘라내세요. 이때, 선에 가깝게 자르되 선 안쪽으로 자르세요.
 2. 매뉴얼 앞부분에 표기된 규격별 개구부 치수와 잘라낸 개구부 크기를 확인하세요.
 3. 개구부 주위의 방수지를 일정 부분 잘라주세요.
 4. 개구부 위에 천창을 놓은 후, 측면 프레임 상부 구멍에 동봉된 나사를 넣고 고정하세요.
 5. 완벽한 방수를 위해 접착력 있는 방수시트를 이용하여 창 하부 프레임과 모서리 부분을 감싸주세요. (접착력 있는 방수시트 정보는 www.fakrousa.com이나 www.fakro.ca의 service 탭에서 확인 가능합니다.)
방수시트를 기존 지붕방수지 위에 붙여 물길을 만드세요. 방수시트는 지붕방수지와 최소 100mm 겹쳐서 시공하세요.
 6. 프레임 측면과 모서리 부분도 방수시트로 감싸주세요. 지붕방수지와 100mm 겹쳐서 시공하세요.
 7. 프레임 상부와 모서리 부분도 방수시트로 감싸주세요. 지붕방수지와 100mm 겹쳐서 시공하세요.
 - 8a. 확실한 배수를 위해, 그림과 같이 전창 방수시트를 기존 지붕 방수지 밑으로 넣어주세요. (리모델링의 경우)
 - 8b. 확실한 배수를 위해, 그림과 같이 천창 방수시트를 기존 지붕 방수지 밑으로 넣어주세요. (신축의 경우)
 9. 다음 단계부터는 EL후레싱의 설치 매뉴얼을 참조하세요. 설치 매뉴얼은 후레싱 박스에 동봉되어 있습니다.
 - 1*. 천창을 설치할 위치의 기와걸이 각재를 옮기세요. 동봉된 템플릿(지붕커팅 작업용 종이)을 사용하여 천공할 개구부 선을 그린 후, 선을 따라 지붕면을 잘라내세요. 이때, 선에 가깝게 자르되 선 안쪽으로 자르세요. 지붕마감자재와 일정 거리를 두고 시공하세요.
 - 2*. 매뉴얼 앞부분에 표기된 규격별 개구부 치수와 잘라낸 개구부 크기를 확인하세요.
 - 3*. 개구부 주위의 방수지를 일정 부분 잘라주세요.
 - 4*. 30 x 30mm 크기의 각재들을 개구부 주위를 둘러놓고 고정하세요. 이때, 각재들은 지붕 하지각재와 동일한 두께로 시공해야 합니다.
 - 5*. 개구부 위에 천창을 놓은 후, 측면 프레임 상부 구멍에 동봉된 나사를 넣고 고정하세요.
 - 6*. 완벽한 방수를 위해 접착력 있는 방수시트를 이용하여 창 하부 프레임과 모서리 부분을 감싸주세요. (접착력 있는 방수시트 정보는 www.fakrousa.com이나 www.fakro.ca의 service 탭에서 확인 가능합니다.)
방수시트를 기존 지붕방수지 위에 붙여 물길을 만드세요. 방수시트는 지붕방수지와 최소 100mm 겹쳐서 시공하세요.
 - 7*. 프레임 측면과 모서리 부분도 방수시트로 감싸주세요. 지붕방수지와 100mm 겹쳐서 시공하세요.
 - 8*. 프레임 상부와 모서리 부분도 방수시트로 감싸주세요. 지붕방수지와 100mm 겹쳐서 시공하세요.
 - 9a*. 확실한 배수를 위해, 그림과 같이 천창 방수시트를 기존 지붕 방수지 밑으로 넣어주세요. (리모델링의 경우)
 - 9b*. 확실한 배수를 위해, 그림과 같이 천창 방수시트를 기존 지붕 방수지 밑으로 넣어주세요. (신축의 경우)
 - 10*. 창 주변 각재를 설치하세요.
 - 11*. 다음 단계부터는 EH-A 후레싱의 설치 매뉴얼을 참조하세요. 설치 매뉴얼은 후레싱 박스에 동봉되어 있습니다.

파크로 천창을 이용한 채광통로 설계

- I. 채광통로 설치하는 파크로 천창 설치에 있어 중요한 요소로, 건물 내부의 수평구조로 이루어진 천장에 유용합니다. 채광통로는 천창을 통한 빛을 실내에 고르게 분산시킵니다. 채광통로 설치하는 천장에 구멍을 내고 프레임, 시트, 단열재, 마감재, 페인트칠 과정을 포함하며 내부 인테리어와 조화롭게 어울립니다. 천창보다 큰 채광통로를 만들면 실내가 넓어 보이는 시각효과를 가지며, 빛을 실내에 넓고 고르게 분산시킵니다.
또한, 부엌식탁이나 욕실 미러룸 등 집중조명이 필요한 곳에 설치하면 탁월한 효과를 볼 수 있습니다.
채광통로를 연한색이나 흰색으로 마감할 경우 채광량을 높일 수 있습니다.
- II. 천창과 방을 고려하여 채광통로의 사이즈 및 위치를 결정하세요.
- III. 시공할 위치의 천장에 개구부를 확보(천공)하세요.
- IV. 채광통로 설치를 위한 프레임을 세우고 석고보드 등으로 통로 면을 만드세요.
단열재로 채광통로를 감싸세요. 단열재 시공은 여름철 천장의 열기가 실내로 유입되는 것을 줄이고, 겨울철 열 손실을 줄입니다.
소비자, 건물주, 설계자, 설치자가 요구하는 법규, 규정, 안전조치에 부합하지 않는 것에 대해 제조사나 판매자는 법적 책임이 없습니다.



CZ Vyrobcu ani prodejce nenesou žádnou odpovědnost za nedodržení příslušných právních zákonů, stavebních předpisů a bezpečnostních požadavků uživatelem výrobku, architektem, montážníkem nebo vlastníkem budovy.

DE Hersteller und Verkäufer übernehmen keine Haftung für Nichtbeachtung entsprechender Rechts- und Bauvorschriften sowie Sicherheitsanforderungen seitens Produktbenutzers, Architekten, Monteure oder Gebäudebesitzers.

ES El fabricante y el vendedor no tienen ninguna responsabilidad por el incumplimiento de la ley vigente, normas de construcción y exigencias de seguridad por parte del usuario del producto, arquitecto, instalador o el propietario del edificio.

FR Le fabricant et le revendeur ne prend aucune responsabilité de ne pas respecter les lois applicables, les règlements sur les bâtiments et les exigences de sécurité par l'utilisateur du produit, l'architecte, l'installateur ou le propriétaire du bâtiment.

GB Manufacturer and Seller shall bear no liability for failure to comply with the applicable laws, building codes and safety requirements by the user of the product, architect, fitter or owner of the building.

HU A Gyártó és a forgalmazó nem vállal semmiféle felelősséget a vonatkozó törvényi, építési és biztonsági előírások termékfelhasználó, építész, beépítőmester vagy épülettulajdonos általi nem tartásáért.

IT Il Produttore e il Rivenditore non potranno essere ritenuti responsabili per il mancato rispetto, da parte dell'utente del prodotto, del progettista, dell'installatore o del proprietario dell'edificio, delle leggi vigenti, nonché dei regolamenti edilizi e di quelli relativi alla sicurezza.

NL De fabrikant en verkoper zijn niet aansprakelijk voor gevolgen bij het niet opvolgen van toepasselijke wetten, bouwvoorschriften en veiligheidsvoorschriften door de gebruiker van het product, de architect, de installateur of de eigenaar van het gebouw.

PL Producent i Sprzedawca nie ponosi żadnej odpowiedzialności za nieprzestrzeganie stosownych przepisów prawa, przepisów budowlanych i wymogów bezpieczeństwa przez użytkownika produktu, architekta, montażystę lub właściciela budynku.

PT O fabricante e o vendedor não tem nenhuma responsabilidade pelo o não cumprimento da lei, códigos de construção e as exigências de segurança por parte do usuário do produto, arquiteto, instalador ou proprietário do edifício.

RO Nici producătorul, nici distribuitorul nu își vor asuma niciun fel de răspundere pentru nerespectarea legilor în vigoare, a legilor din domeniul construcțiilor sau a măsurilor de siguranță impuse utilizatorilor produsului, arhitecților, montajitorilor sau proprietarilor clădirii.

RU В случае несоблюдения архитектором, монтажником или владельцем здания строительных правил и норм безопасности ответственность с производителя и продавца снимается.

SK Vyrobcu a predajca nenesú žiadnu zodpovednosť za nedodržanie príslušných ustanovení zákona, stavebných predpisov a bezpečnostných požiadaviek užívateľom výrobku, architektom, montážnikom alebo majiteľom objektu.

KR 소비자 건축주 설계자 설치자가 요구하는 법규 규정 약정조건에 부합하지 않는 것에 대해 제조사나 판매자는 법적 책임이 없습니다.