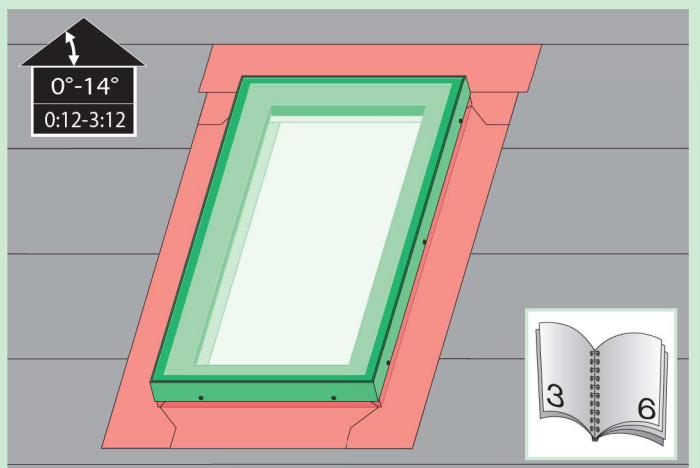
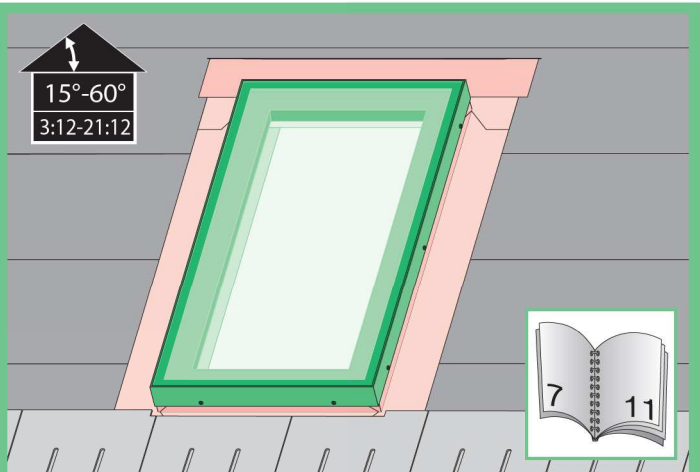


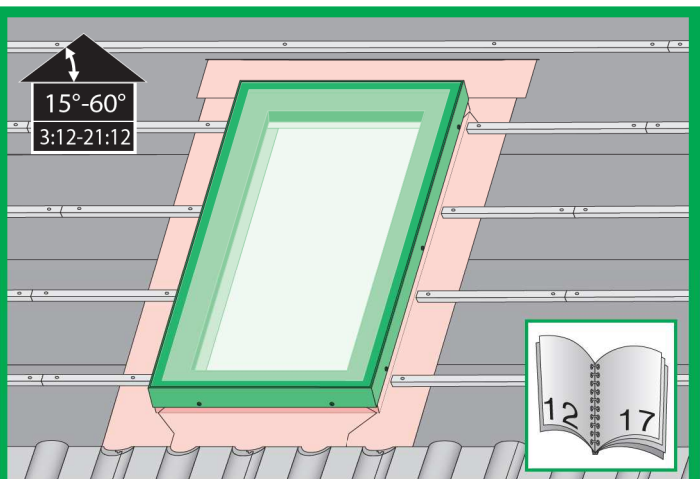
FXC



ENG: FXC installation on a flat roof 0°-14°.
 FR: FXC installation sur toit plat 0°-14°
 KR: 0°-14° 사이의 평지붕에서의 FXC 설치
 ES: Instalación de FXC en losa plana de 0-14 grados de inclinación.



ENG: FXC installation on a plywood roof with flat roofing material.
 FR: Installation du modèle FCX sur un toit en contreplaqué avec matériau de toiture plat.
 KR: 평평한 지붕재가 있는 합판 지붕에 FXC를 설치.
 ES: Instalación en un techo de madera triplay con material de techo plano.



ENG: FXC installation on a roof with profiled roofing material.
 FR: Installation du modèle FCX sur un toit avec matériau de toiture profilé.
 KR: 프로파일 지붕재가 있는 지붕에 FXC를 설치.
 ES: Instalación en un techo con material de techo perfilado.

ENG: Text for instructions. See pages 18 to 23.
 FR: Texte pour les instructions. Reportez-vous aux pages 18 à 23.
 ES: Texto para instrucciones. Consulte las páginas 18 a 23.
 KR: 글로 된 지침은 18~23페이지를 참조하세요.

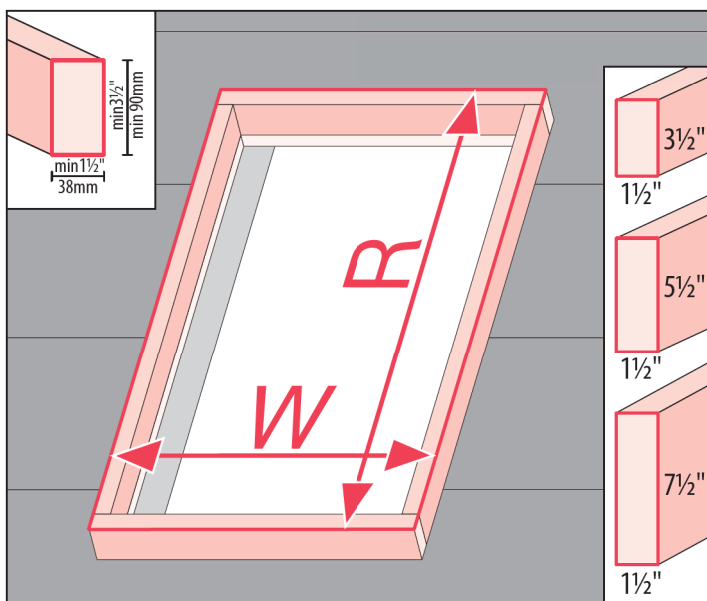
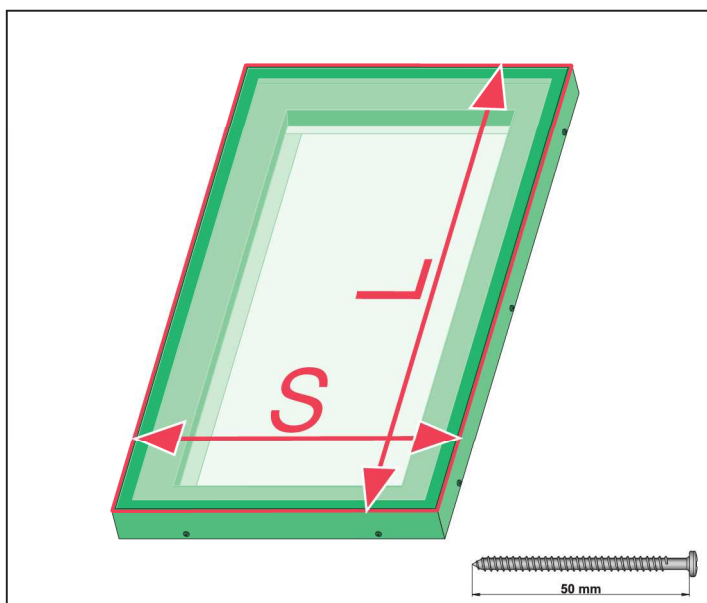


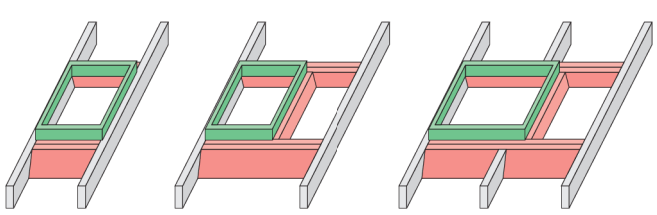
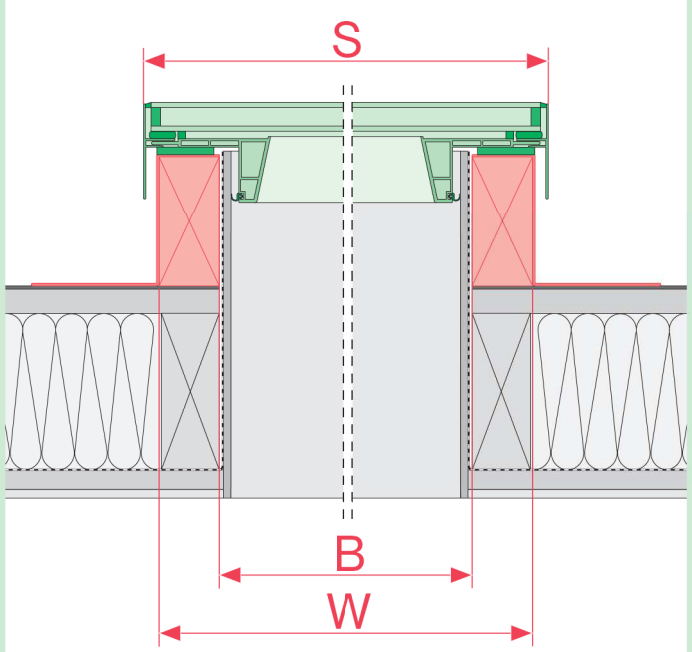
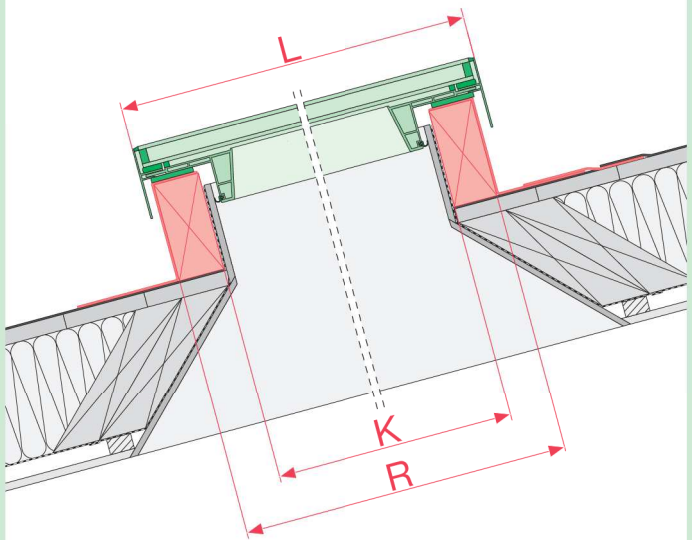
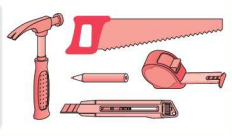
		14/30	14/46	22/22
Outside curb (WxR)	in mm	17 1/2 x 33 1/2 445x851	17 1/2 x 49 1/2 445x1257	25 1/2 x 25 1/2 648x648
Inside curb BxK	in mm	14 1/2 x 30 1/2 368x775	14 1/2 x 46 1/2 368x1181	22 1/2 x 22 1/2 572x572
SxL	in mm	19 1/4 x 35 1/4 488x894	19 1/4 x 51 1/4 488x1300	27 1/4 x 27 1/4 691x691

		22/30	22/34	22/46
Outside curb (WxR)	in mm	25 1/2 x 33 1/2 648x851	25 1/2 x 37 1/2 648x952	25 1/2 x 49 1/2 648x1257
Inside curb BxK	in mm	22 1/2 x 30 1/2 572x775	22 1/2 x 34 1/2 572x876	22 1/2 x 46 1/2 572x1181
SxL	in mm	27 1/4 x 35 1/4 691x894	27 1/4 x 39 1/8 691x995	27 1/4 x 51 1/4 691x1300

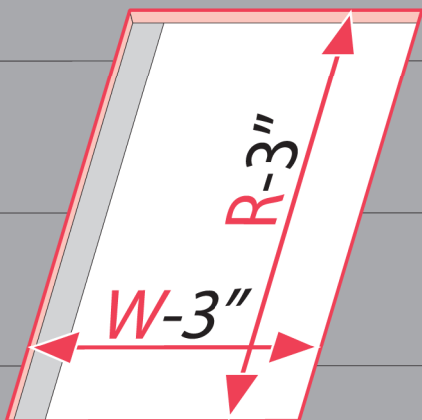
		22/70	30/30	30/46
Outside curb (WxR)	in mm	25 1/2 x 73 1/2 648x1867	33 1/2 x 33 1/2 851x851	33 1/2 x 49 1/2 851x1257
Inside curb BxK	in mm	22 1/2 x 70 1/2 572x1790	30 1/2 x 30 1/2 775x775	30 1/2 x 46 1/2 775x1181
SxL	in mm	27 1/4 x 75 1/8 691x1909	35 1/4 x 35 1/4 894x894	35 1/4 x 51 1/4 894x1300

		34/34	34/46	46/46
Outside curb (WxR)	in mm	37 1/2 x 37 1/2 952x952	37 1/2 x 49 1/2 952x1257	49 1/2 x 49 1/2 1257x1257
Inside curb BxK	in mm	34 1/2 x 34 1/2 876x876	34 1/2 x 46 1/2 876x1181	46 1/2 x 46 1/2 1181x1181
SxL	in mm	39 1/8 x 39 1/8 995x995	39 1/8 x 51 1/4 995x1300	51 1/4 x 51 1/4 1300x1300

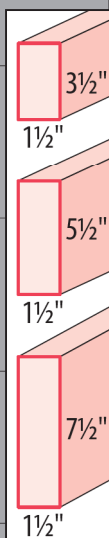
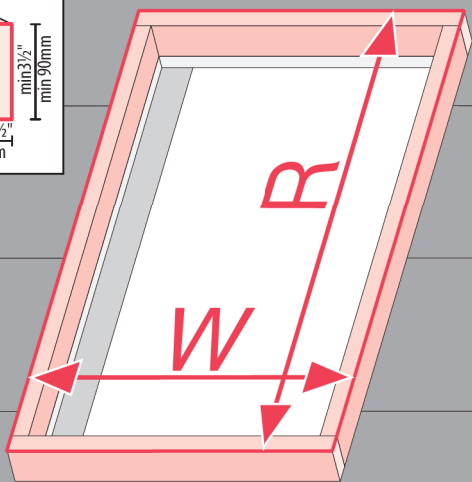
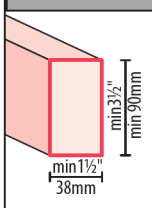




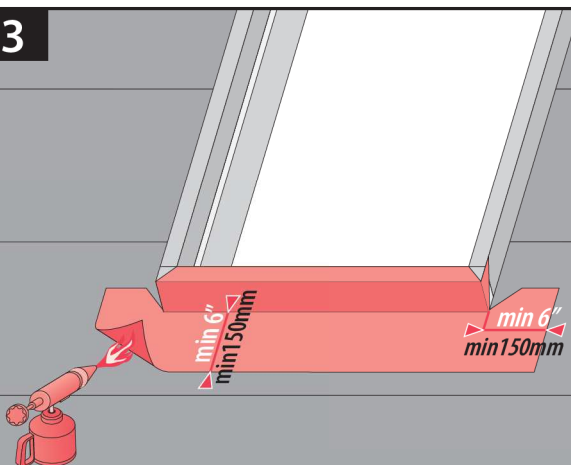
1



2



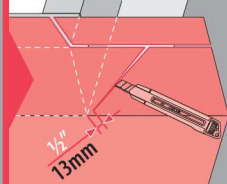
3



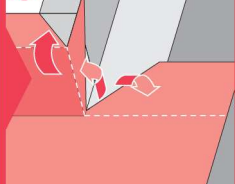
1



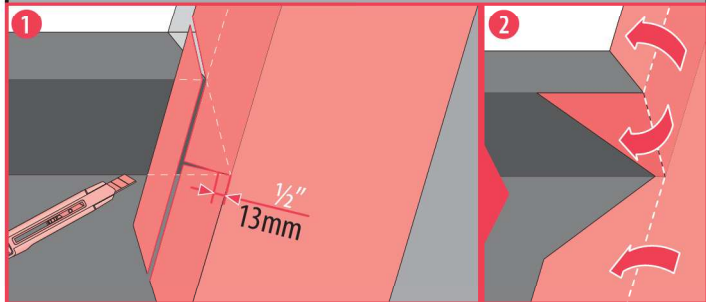
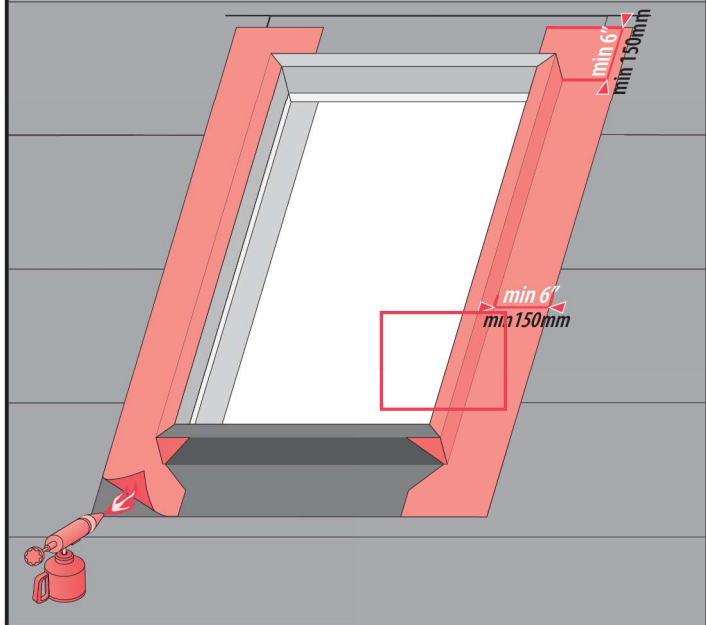
2



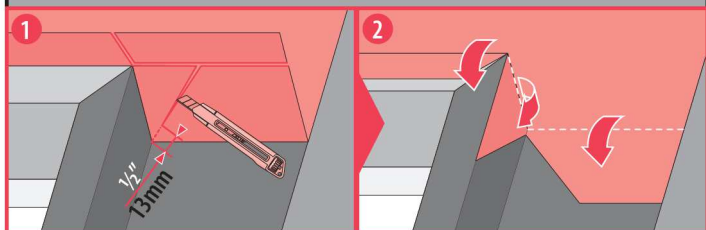
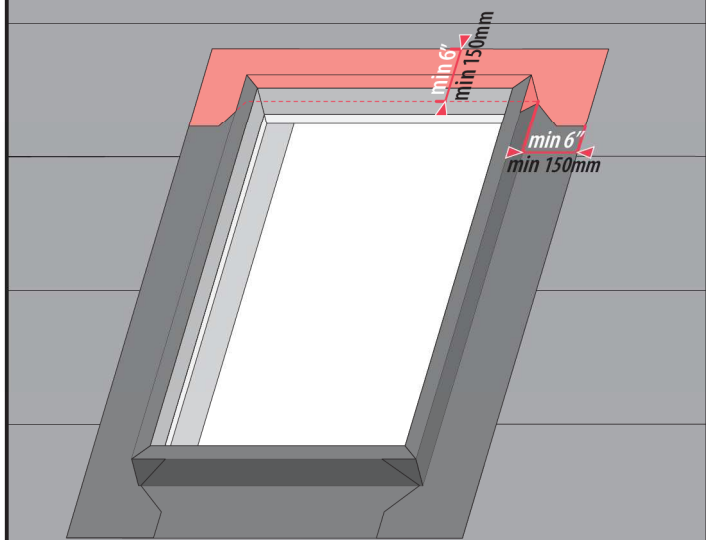
3



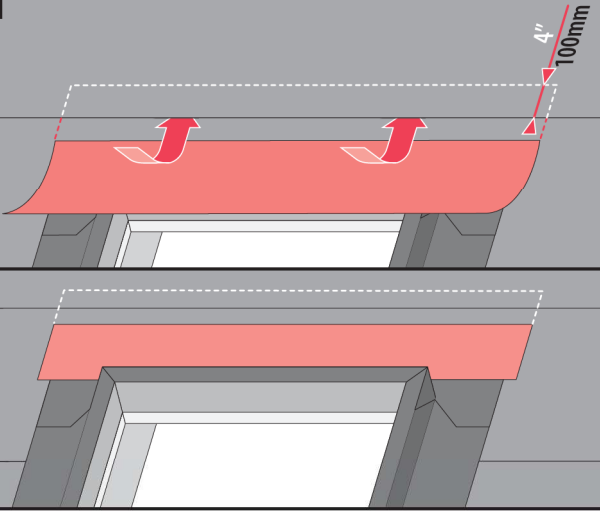
4



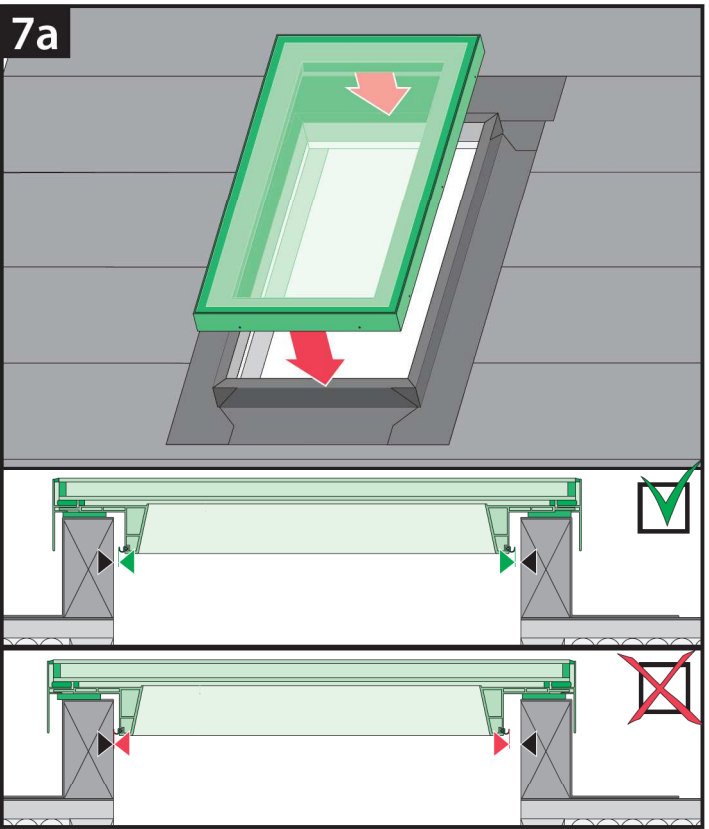
5



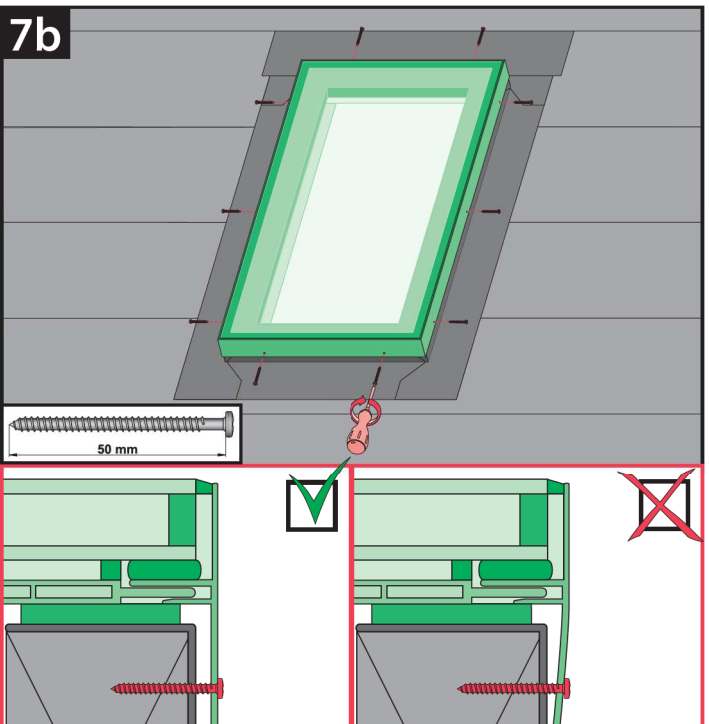
6

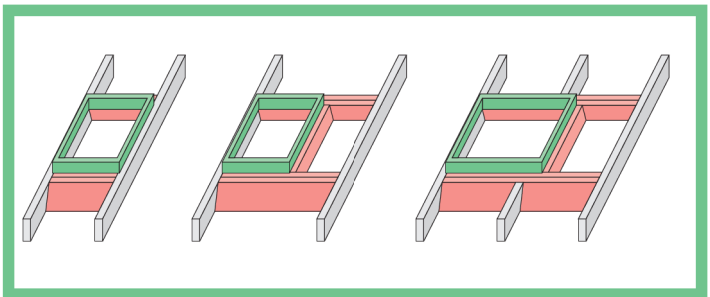
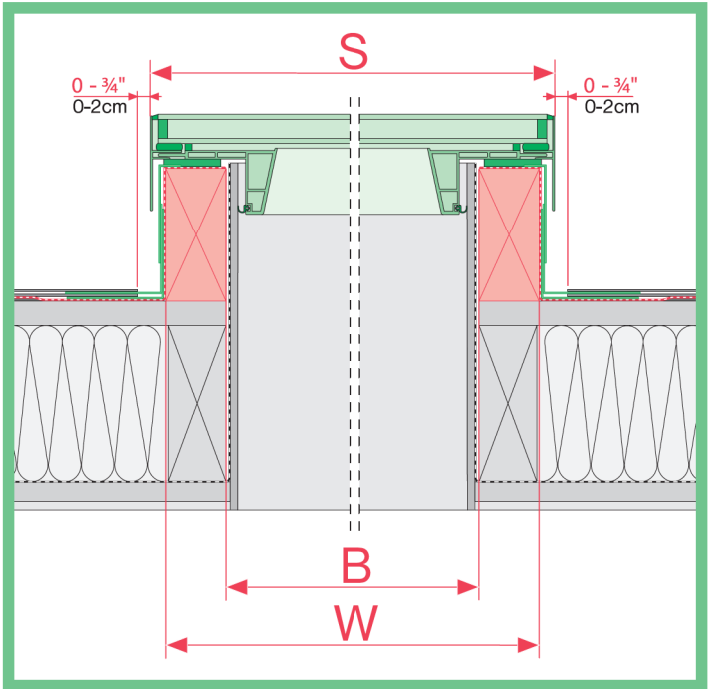
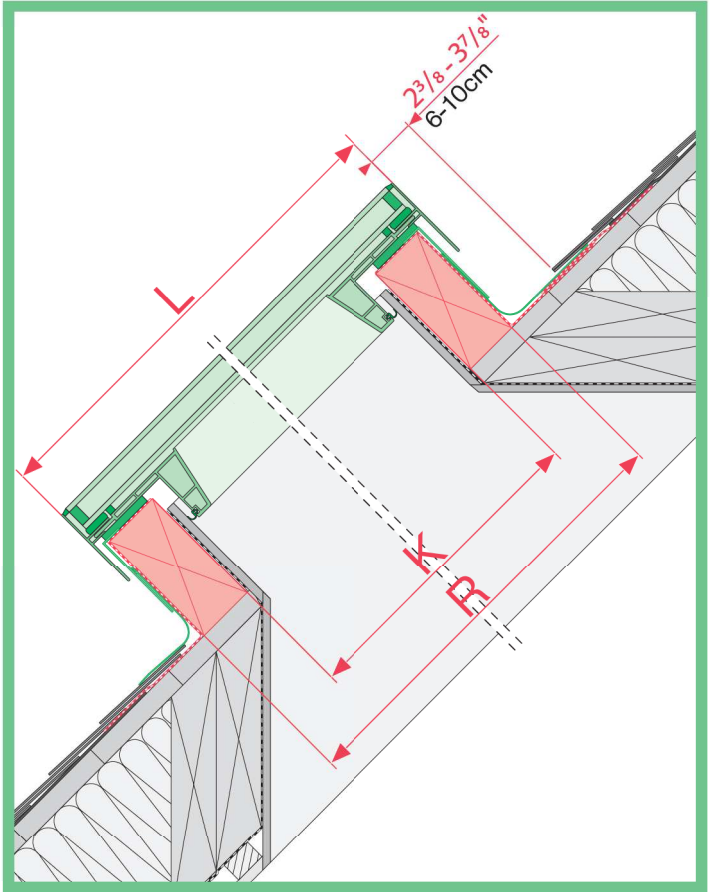
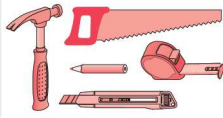


7a

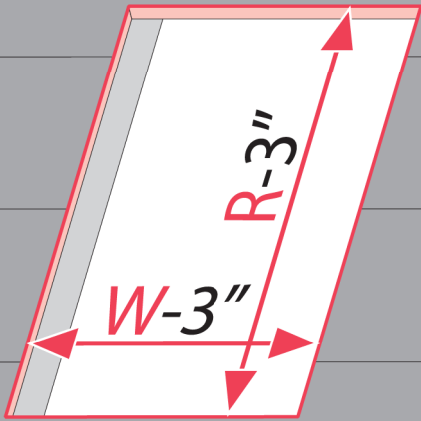


7b

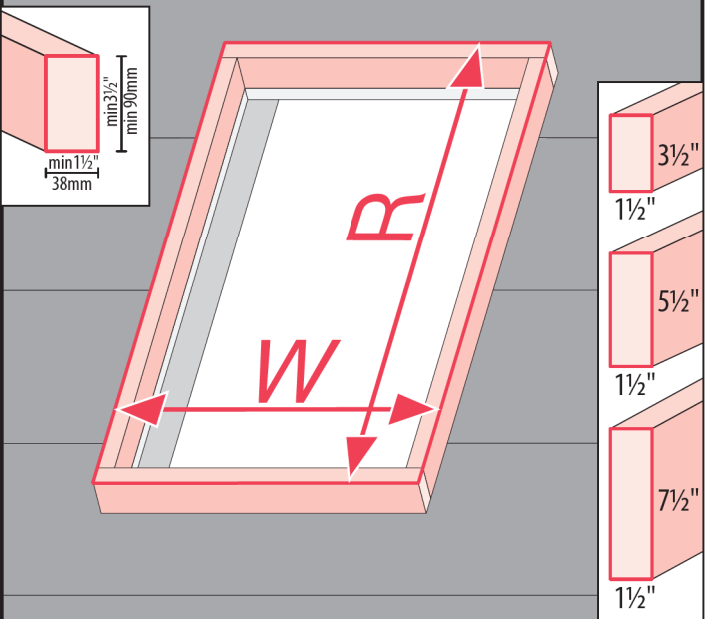




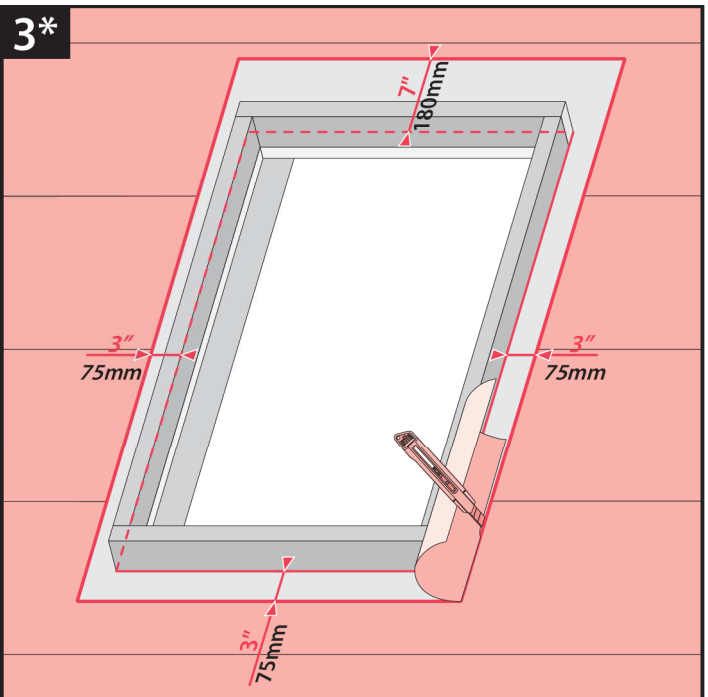
1*



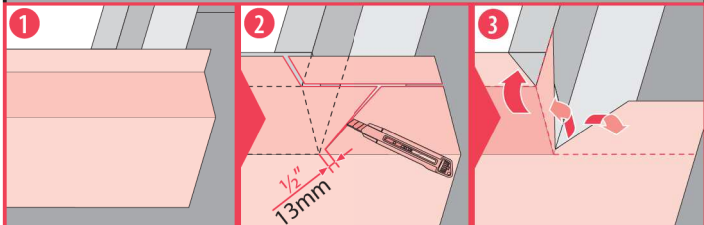
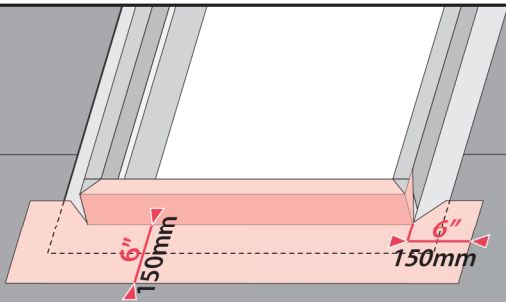
2*



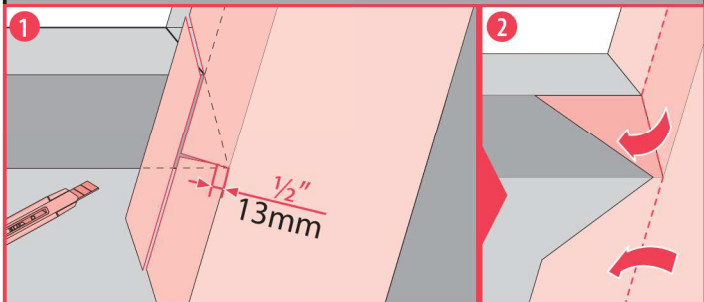
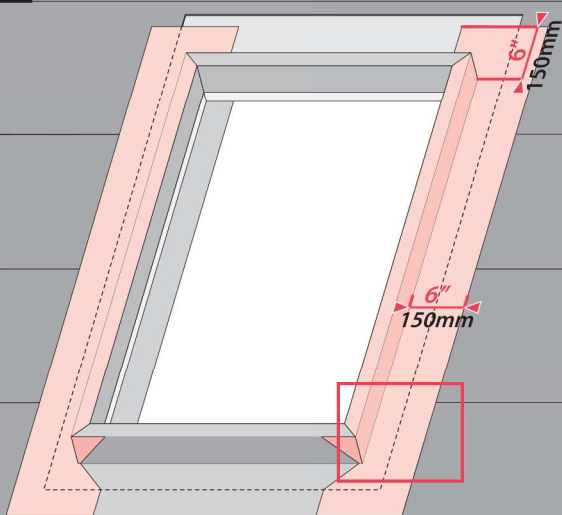
3*



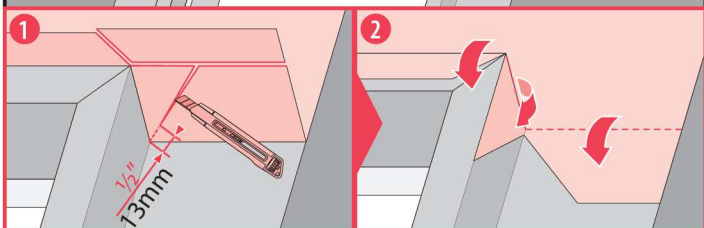
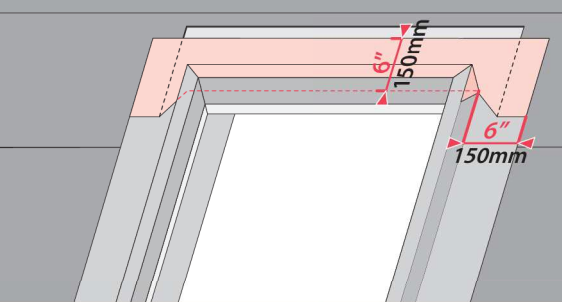
4*



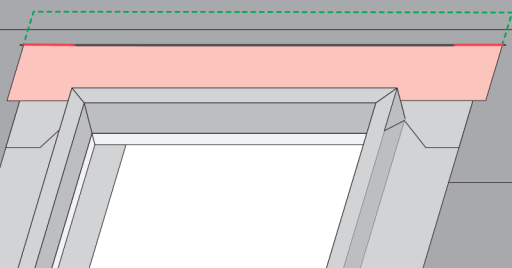
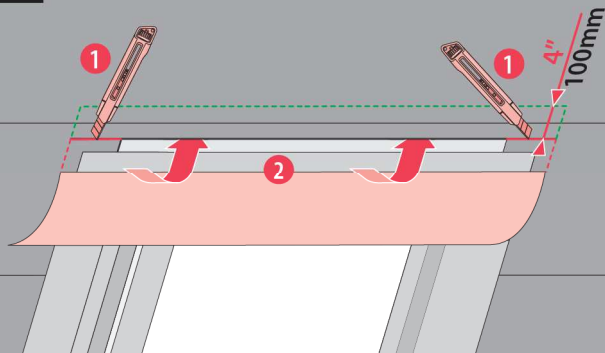
5*



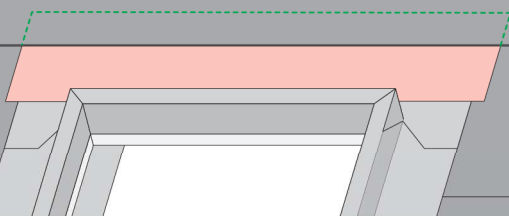
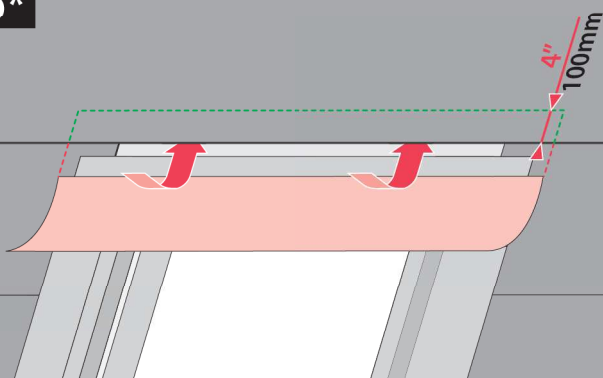
6*



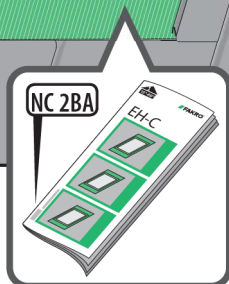
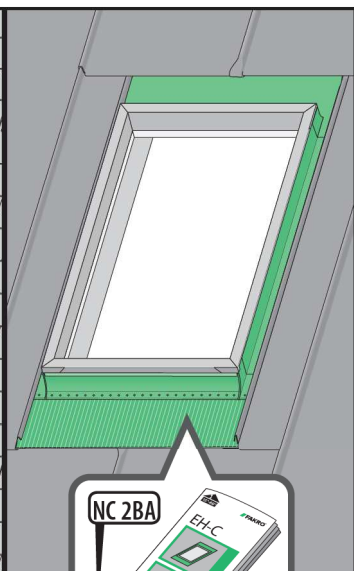
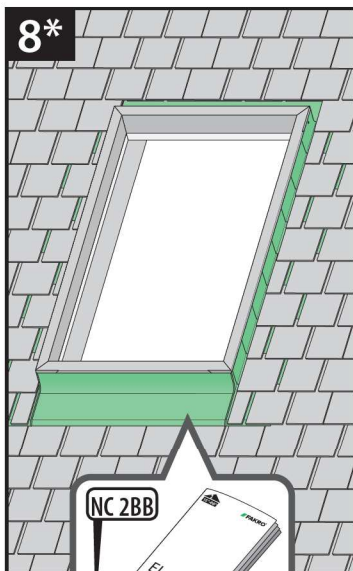
7a*



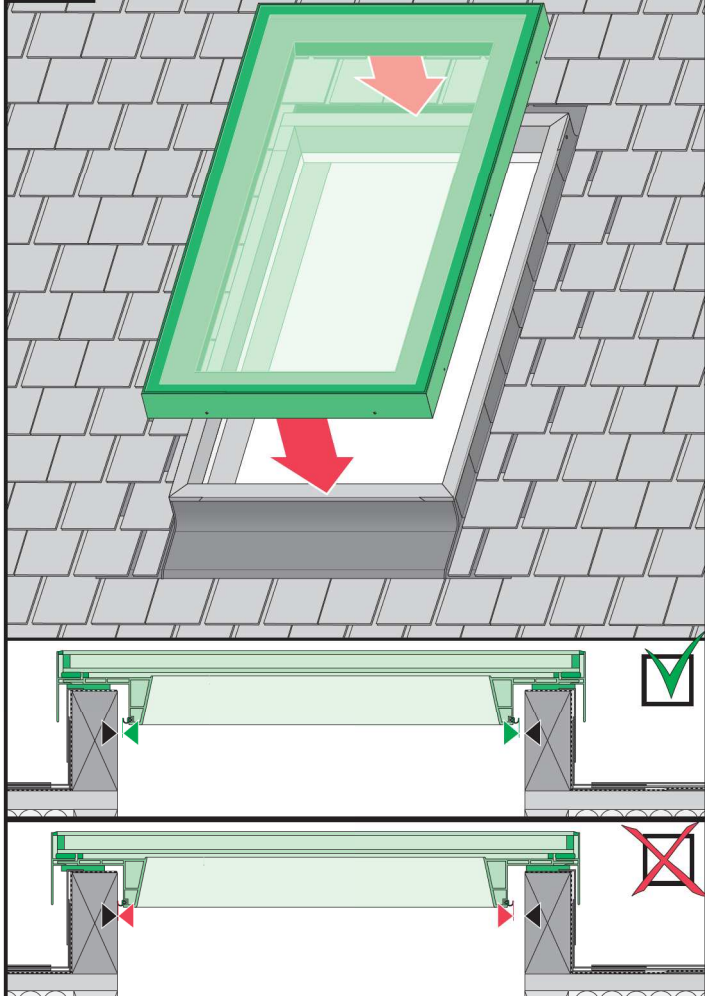
7b*



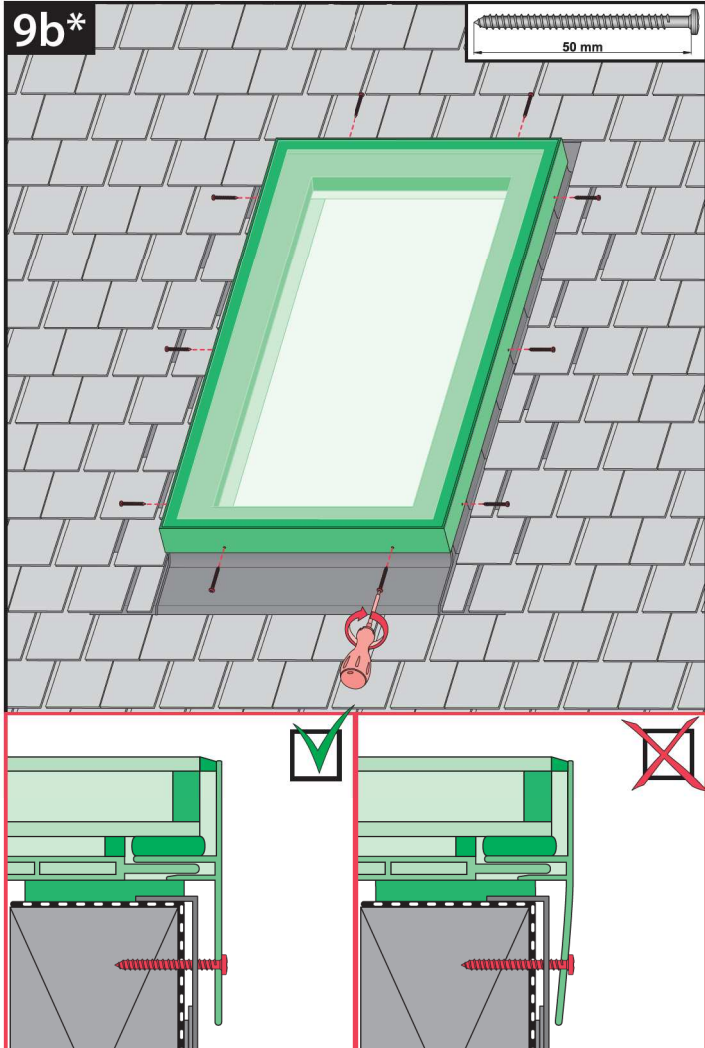
8*

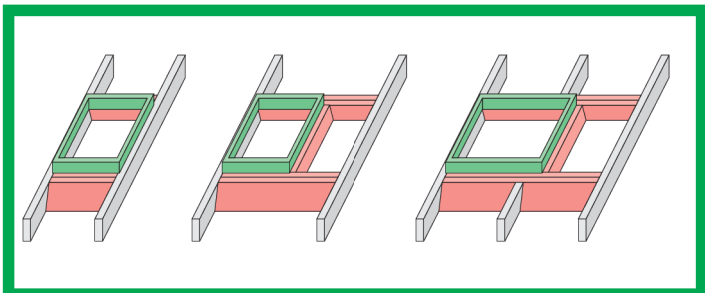
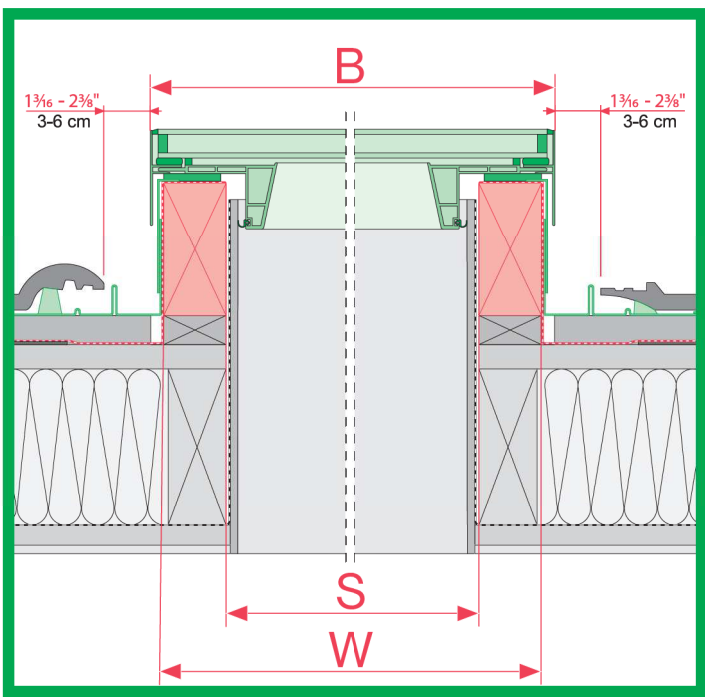
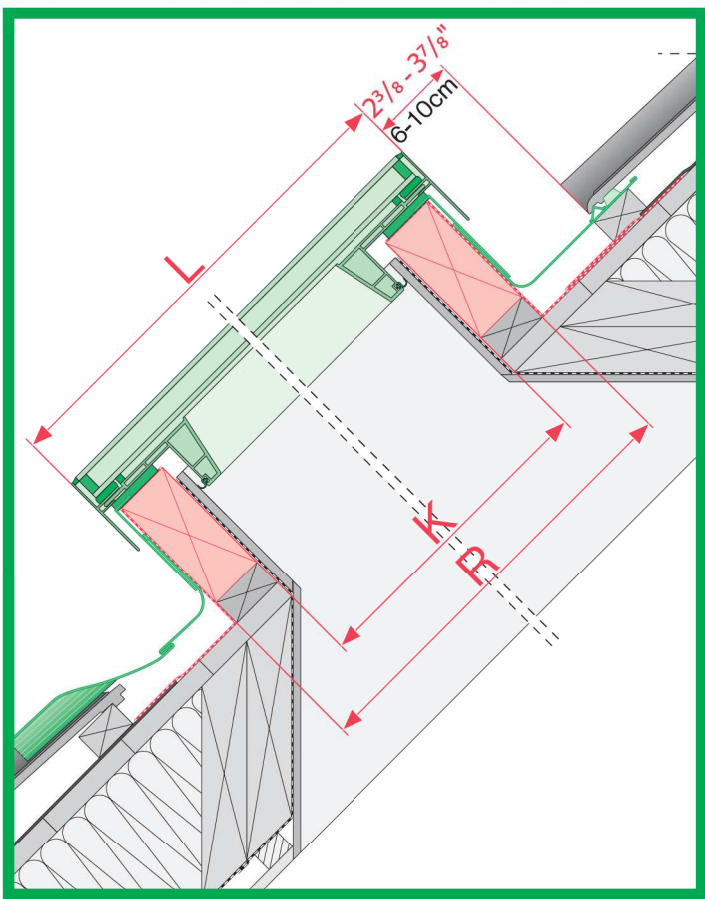


9a*



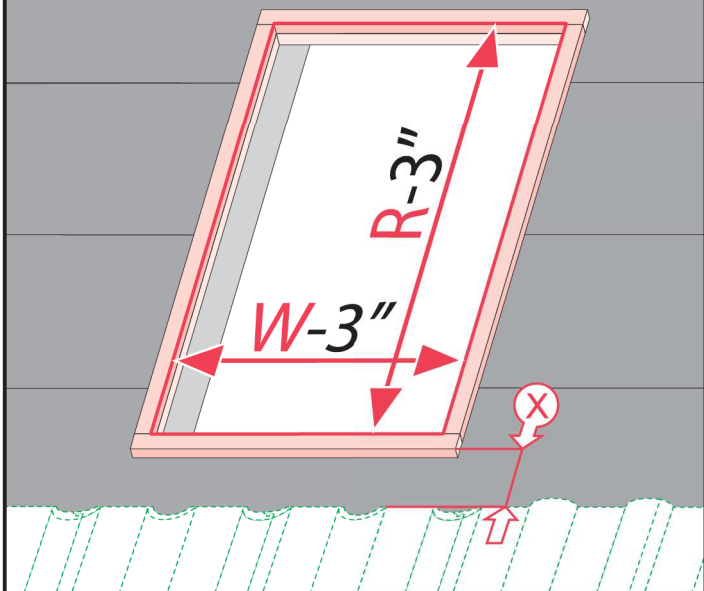
9b*



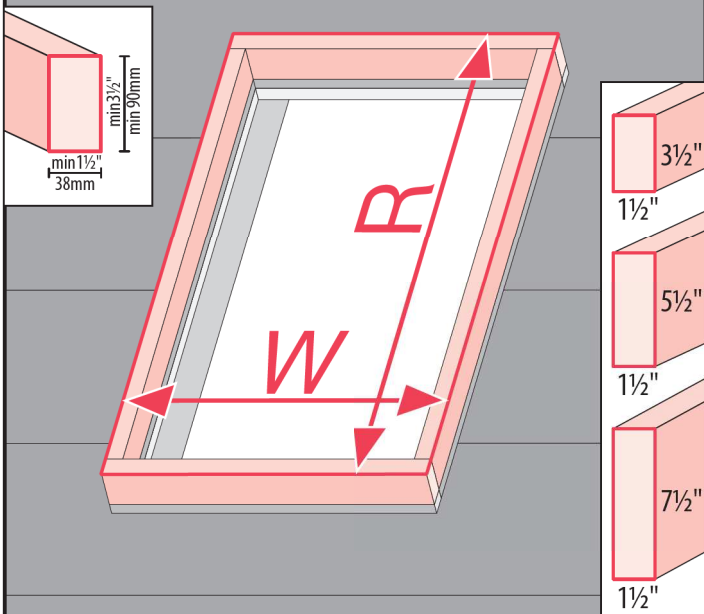


1**

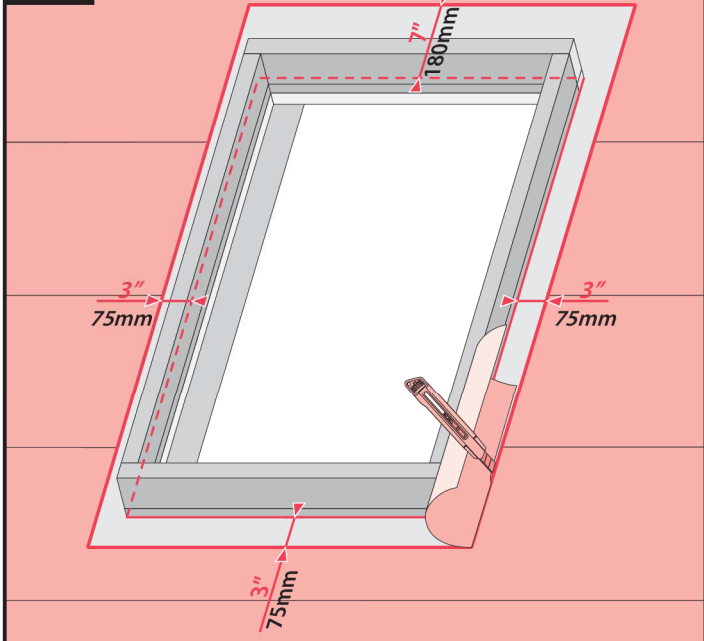
X = 4"-5" / 100÷130mm

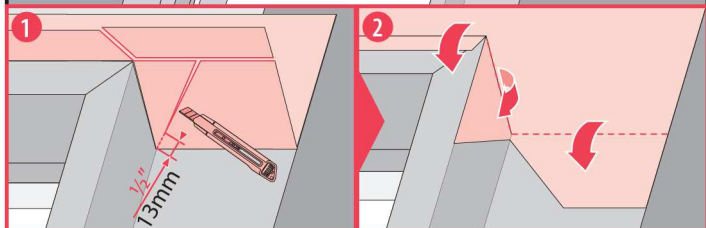
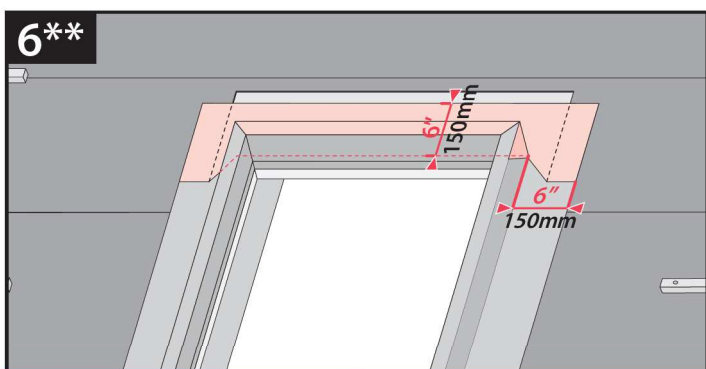
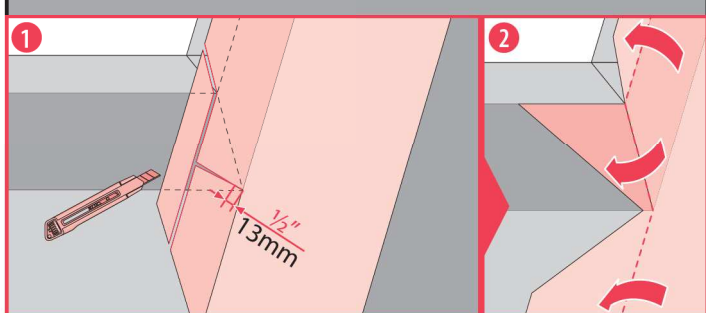
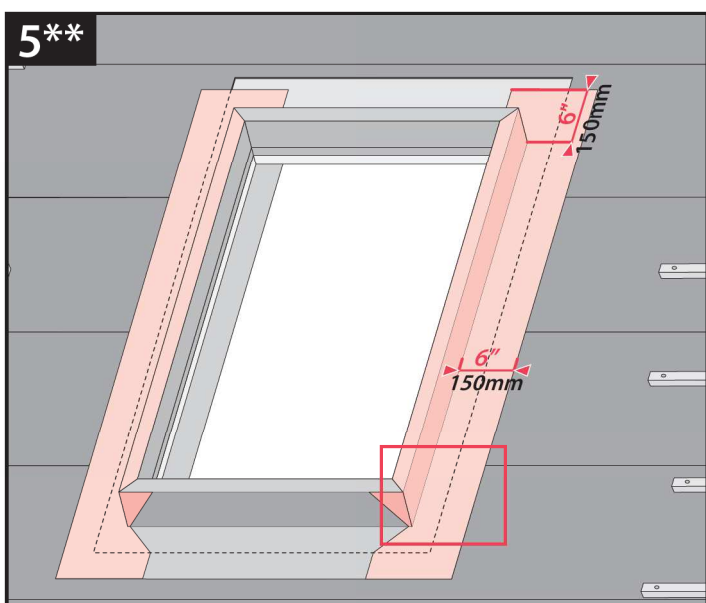
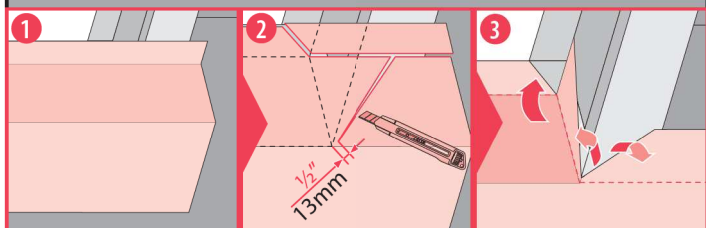
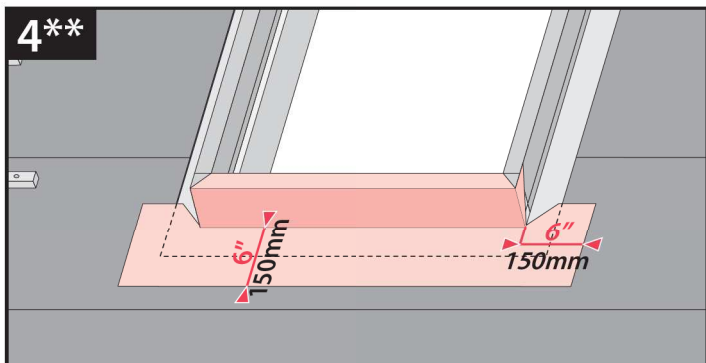


2**

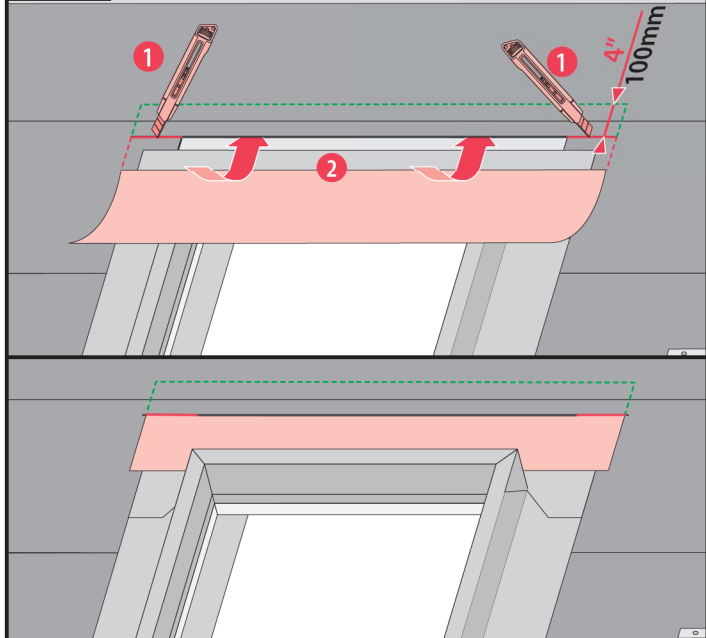


3**

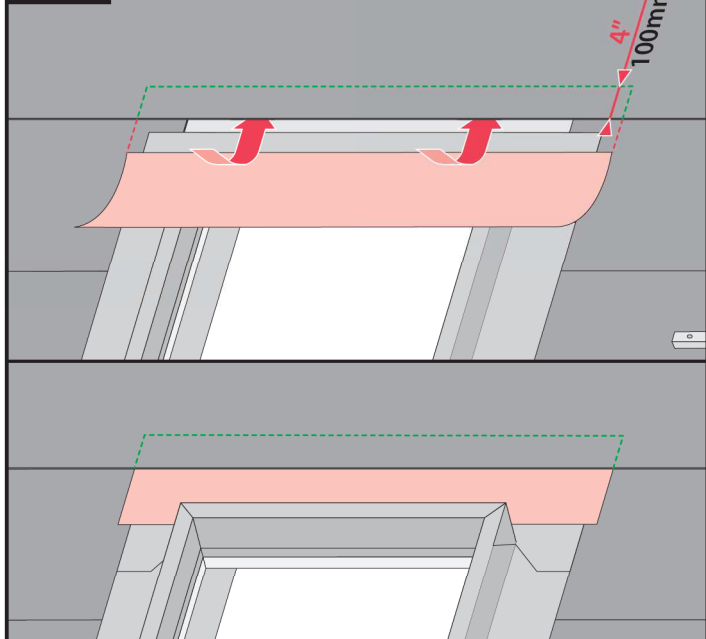




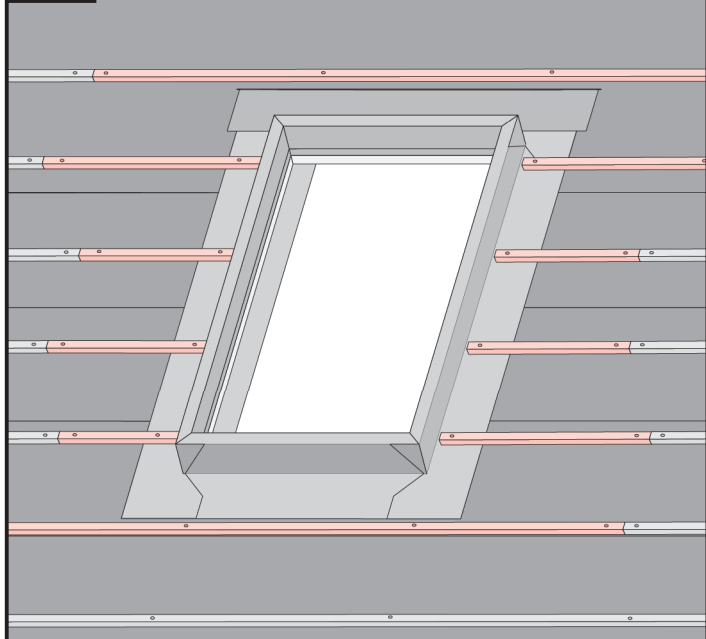
7a**

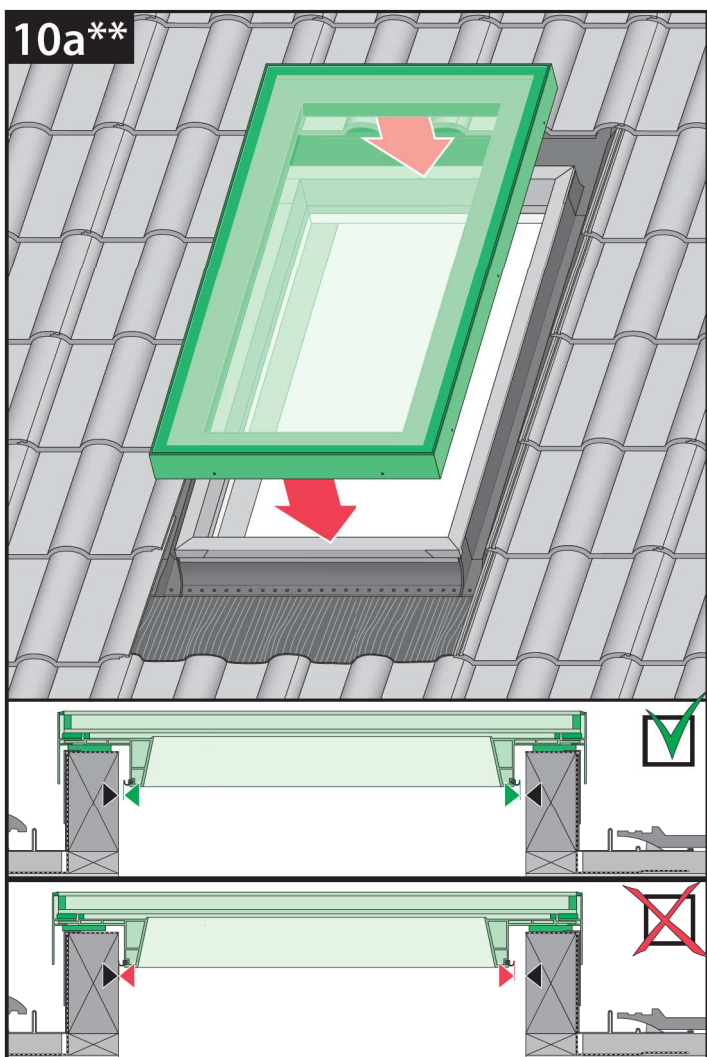
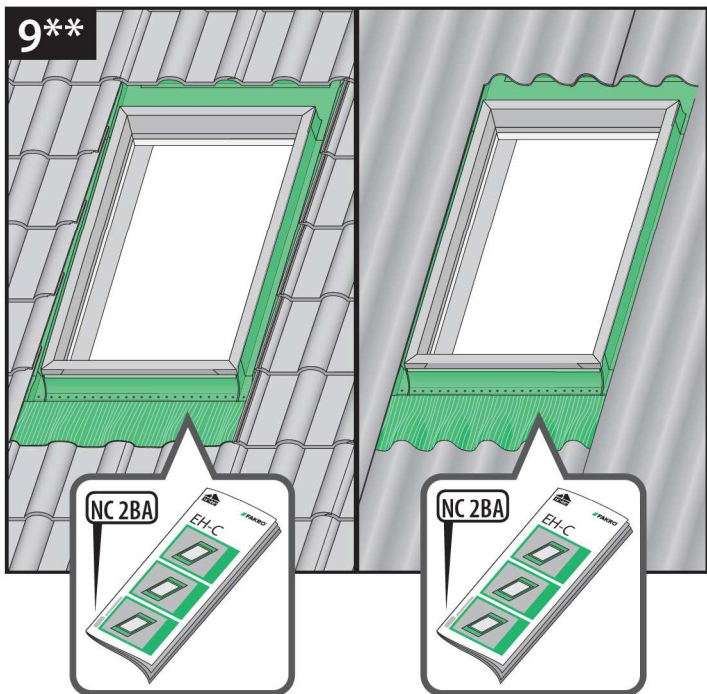


7b**

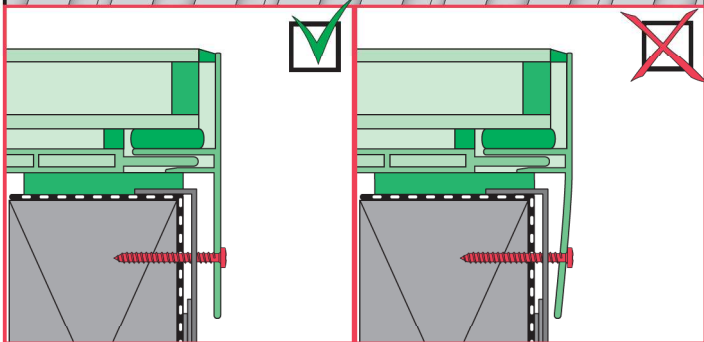
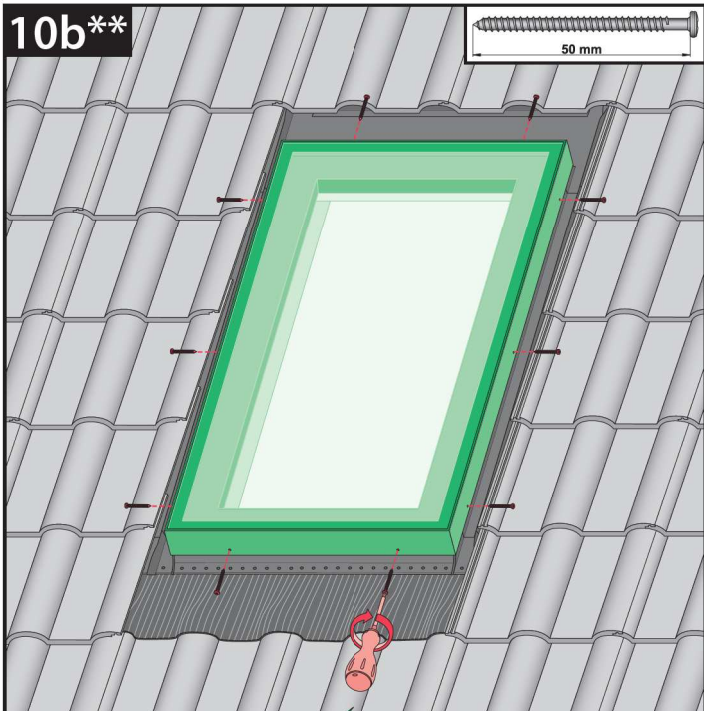
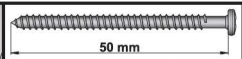


8**





10b**



ENG: FXC installation on a flat roof 0°-14°.

FR: Installation du modèle FCX sur un toit en contreplaqué avec matériau de toiture plat.

KR: 0°-15° 사이의 평지붕에서 의 FXC 설치.

ES: Instalación de FXC en losa plana de 0-15 grados de inclinación.

1

ENG: Prepare the rough opening in the roof in the dimensions of W-3" and R-3" (dimensions W and R are given in a table on page 2).

FR: Préparer l'ouverture brute selon les dimensions W-3 et R-3. (Vous trouverez les dimensions W et R dans le tableau de la page 2.)

KR: 지붕의 W-3" | R-3" 의 위치에 적절한 가로, 세로의 개구부를 준비하십시오.(W-3" | R-3" 의 위치에 적절한 개구부 수치는 2페이지에 표시되어 있습니다.)

ES: Prepare la apertura del techo en las dimensiones de W-3" y R-3" (Las dimensiones W y R se explican en una tabla en la página 2).

2

ENG: Build a curb size 1,5x3,5", 1,5x5,5" and 1,5x7,5" around the rough opening.

FR: Bâtir un cadre autour de l'ouverture brute avec des planches de bois de colombage 1,5 po x 3,5 po, 1,5 po x 5,5 po ou 1,5 po x 7,5 po.

KR: 개구부 주위에 1,5x3,5", 1,5x5,5" 혹은 1,5x7,5" 사이즈의 창 고정을 위한 목재틀을 설치하십시오.

ES: Construya una borde con dimensiones de 1,5x3,5", 1,5x5,5" o 1,5x7,5" al rededor de la apertura.

3

ENG: For complete waterproofing, apply self-adhesive underlayment at the bottom of the curb.

FR: Pour maximiser l'étanchéité, appliquer une sous-couche autoadhésive (protection contre l'eau et la glace) sur la partie inférieure du cadre.

KR: 방수기능을 완성하기 위해 자착식 하지재를 그림과 같이 순서대로 목재틀 하단에 부착하십시오.

ES: Para asegurar la impermeabilidad, aplique una capa de autoadhesivo en la parte inferior del borde.

4

ENG: Apply self-adhesive underlayment on the sides of the curb.

FR: Appliquer la sous-couche autoadhésive sur les deux côtés du cadre.

KR: 자착식 하지재를 그림과 같이 순서대로 목재틀 양 측면에 부착하십시오.

ES: Aplique el autoadhesivo en los lados del borde.

5

ENG: Apply self-adhesive underlayment on the top part of the curb.

FR: Appliquer la sous-couche autoadhésive sur la partie supérieure du cadre.

KR: 자착식 하지재를 그림과 같이 목재틀 상단에 부착하십시오.

ES: Aplique el autoadhesivo en la parte superior del borde.

6a

ENG: To ensure proper water drainage, interweave the skylight's underlayment with the existing roof underlayment (retrofit).

FR: Afin d'assurer un drainage approprié de l'eau, superposer la sous-couche du puits de lumière avec la sous-couche existante du toit (rénovation).

KR: 적절한 배수를 위해 채광창의 하지재를 기존에 설치된 하지재와 함께 부착하십시오.(개량).

ES: Para asegurar el adecuado drenaje de agua, agregue una capa adicional

de impermeabilizante debajo de la capa subyacente (modernización).

6b

ENG: To ensure proper water drainage, interweave the skylight's underlayment with the existing roof underlayment (new construction).

FR: Afin d'assurer un drainage approprié de l'eau, superposer la sous-couche du puits de lumière avec la sous-couche existante du toit (nouvelle construction).

KR: 적절한 배수를 위해 채광창의 하지재를 기존에 설치된 하지재와 함께 부착하십시오.(겹침길이 100mm 이상)(신규 공법).

ES: Para asegurar el adecuado drenaje de agua, agregue una capa adicional de impermeabilizante debajo de la capa subyacente (nueva construcción).

7a

ENG: Place the FXC skylight over the curb. Watch and make sure the gaps between the inside of the curb and the skylights frame are equal.

FR: Mettre en place le puits de lumière FXC sur le cadre. Veiller à ce que les espaces entre l'intérieur du cadre et le châssis du puits de lumière soient identiques.

KR: FXC 채광창을 채광창과 목재틀 사이의 공간이 동일하도록 사진을 참조하여 목재틀 위에 설치하십시오.

ES: Acomode el tragaluz FXC sobre el borde. Observe y asegúrese de que los espacios entre el interior del borde y el marco del tragaluz son iguales.

7b

ENG: Secure the skylight with the screws to the curb. Skylights profile can not deform during tightening the screws.

FR: Fixer le puits de lumière sur le cadre à l'aide des vis fournies. Vous assurer de ne pas trop serrer les vis afin de ne pas déformer le profil du puits de lumière.

KR: 목재틀에 채광창을 나사로 고정하십시오. 나사를 조일 때, 채광창의 프로파일이 변형되어선 안됩니다.

ES: Asegure el tragaluz al borde con los tornillos. El perfil del tragaluz FXC no se puede deformar al atornillar.

ENG: FXC installation on a plywood roof with flat roofing material.

FR: Installation du modèle FCX sur un toit en contreplaqué avec matériau de toiture plat.

KR: 평평한 지붕재가 있는 합판 지붕에 FXC를 설치.

ES: Instalación en un techo de madera triplay con material de techo plano.

1*

ENG: Prepare the rough opening in the roof in the dimensions of W-3" and R-3" (dimensions W and R are given in a table on page 2)

FR: Ménagez dans le toit une ouverture brute de 75 mm (3 po) de largeur (W) sur 75 mm (3 po) de hauteur (R) (voir la largeur W et la hauteur R dans un tableau à la page 2).

KR: 지붕의 대략적인 개구부를 W-3" , R-3" 치수로 준비합니다 (치수 W 및 R은 2 페이지의 표에 나와 있습니다)

ES: Prepare la abertura áspera en el techo con las dimensiones de W-3" i R-3" (las dimensiones W y R se indican en una tabla en la página 2).

2*

ENG: Build a curb size 1,5x3,5", 1,5x5,5" and 1,5x7,5" around the rough opening.

FR: Construisez une bordure de 1,5 po x 3,5 po, 1,5 po x 5,5 po ou 1,5 po x 7,5

po autour de l'ouverture brute.

KR: 대략적인 개구부 주위의 커브 크기를 1,5x3,5", 1,5x5,5" 혹은 1,5x7,5"로 제작하십시오.

ES: Construya un bordillo de 1,5x3,5", 1,5x5,5" o 1,5x7,5" alrededor de la abertura áspera.

3*

ENG: Remove existing roofing underlayment around the opening.

FR: Enlevez la sous-couche de toiture existante autour de l'ouverture.

KR: 개구부 주변의 기존의 지붕 하지재를 제거하십시오.

ES: Retire la capa de techo existente alrededor de la abertura.

4*

ENG: For complete waterproofing, apply self-adhesive underlayment at the bottom of the curb.

FR: Pour obtenir une hydrofugation complète, appliquez une sous-couche autocollante en bas de la bordure.

KR: 완벽한 방수 처리를 하려면 커브 아래에 자체 접착성 하지재를 붙이세요.

ES: Para una impermeabilización completa, aplique un adhesivo en la parte inferior de la acera.

5*

ENG: Apply self-adhesive underlayment on the sides of the curb.

FR: Appliquez une sous-couche autocollante sur les côtés de la bordure.

KR: 커브 측면에 자체 접착성 하지재를 붙이세요.

ES: Aplique una capa autoadhesiva en la parte superior de la acera.

6*

ENG: Apply self-adhesive underlayment on the top part of the curb.

FR: Appliquez une sous-couche autocollante sur la partie supérieure de la bordure.

KR: 커브 윗부분에 자체 접착성 하지재를 붙이세요.

ES: Aplique una capa autoadhesiva en la parte superior de la acera.

7a*

ENG: To ensure proper water drainage, interweave the skylight's underlayment with the existing roof underlayment (retrofit).

FR: Pour assurer le drainage adéquat de l'eau, entrelacez la sous-couche de la fenêtre de toit avec la sous-couche existante du toit (rénovation).

KR: 적절한 배수가 되게하려면 천창의 하지재를 기존지붕의 하지재에 끼워 넣습니다(새롭게 장착).

ES: Para garantizar un drenaje adecuado del agua, entrelace la capa inferior del tragaluz con la capa de techo existente.

7b*

ENG: To ensure proper water drainage, interweave the skylight's underlayment with the new roof underlayment (new construction).

FR: Pour assurer le drainage adéquat de l'eau, entrelacez la sous-couche de la fenêtre de toit avec la sous-couche neuve (nouvelle construction).

KR: 적절한 배수가 되게하려면 천창의 하지재를 새로운 지붕하지재에 끼워 넣습니다(새로운 시공).

ES: Para garantizar un drenaje adecuado del agua, entrelace la capa inferior del tragaluz con la nueva capa de techo.

8*

ENG: Install the EL-C flashing for flat roofing materials, or flashing for high profiled materials EH-C. Installation instructions for flashings come with the flashings. EL-C suitable for roof pitches from 15*.

FR: Installez le solin EL-C pour matériaux de toiture plats ou le solin pour

matériaux à profil haut EH-C. Les instructions d'installation des solins sont livrées avec les solins. EL-C approprié pour le toit de 15*.

KR: 평평한 지붕재를 위해 EL-C 후레싱을 설치, 높은 프로파일 재료위해 EH-C 후레싱을 설치하십시오. 후레싱에 대한 설치지침은 후레싱과 함께 제공됩니다. EL-C 천장에 적합한 15*.

ES: Instale el tapajuntas EL-C para materiales de techo planos, o el tapajuntas EH-C para materiales de alto perfil. Las instrucciones de instalación para el tapajuntas vienen con ellos. EL-C apto para techo desde 15*.

9a*

ENG: Place the FXC skylight over the curb. Watch and make sure the gaps between the inside of the curb and the skylights frame are equal.

FR: Placez la fenêtre de toit FXC par-dessus la bordure. Vérifiez bien que les espaces entre l'intérieur de la bordure et le cadre de la fenêtre de toit sont égaux.

KR: 커브 위에 FXC 천창을 놓습니다. 커브 내부와 천창사이의 간격이 동일한지 확인하십시오.

ES: Coloque el tragaluz FXC sobre la acera. Observe y asegúrese de que los espacios entre el interior de la acera y el marco de tragaluzes son iguales.

9b*

ENG: Secure the skylight with the screws to the curb. Skylights profile can not deform during tightening the screws.

FR: Fixer le puits de lumière sur le cadre à l'aide des vis fournies. Vous assurer de ne pas trop serrer les vis afin de ne pas déformer le profil du puits de lumière.

KR: 목재틀에 채광창을 나사로 고정하십시오. 나사를 조일 때, 채광창의 프로파일이 변형되어선 안됩니다.

ES: Asegure el tragaluz al borde con los tornillos. El perfil del tragaluz FXC no se puede deformar al atornillar.

ENG: FXC installation on a roof with profiled roofing material.

FR: Installation du modèle FCX sur un toit avec matériau de toiture profilé.

KR: 프로파일 지붕 재료가있는 지붕에 FXC를 설치.

ES: Instalación en un techo con material de techo perfilado.

1**

ENG: Prepare the rough opening in the roof in the dimensions of W-3" and R-3" (dimensions W and R are given in a table on page 2). Place wooden battens around the opening. Battens should be of the same thickness as battens used for roofing material.

Top parts of tiles or profiled metal sheets, must be prepared as shown in the flashing installation instruction. Temporary remove the battens around the rough opening. Keep the distance between the rough opening and the top edge of the roofing material.

FR: Ménagez dans le toit une ouverture brute de 75 mm (3po) de largeur (W) sur 75 mm (3 po) de hauteur (R) (voir la largeur W et la hauteur R dans un tableau à la page 2). Placez des liteaux de bois tout autour. Les liteaux doivent être de la même épaisseur que les liteaux utilisés pour le matériau de toiture.

Il faut préparer le dessus des tuiles ou des tôles profilées comme indiqué dans les instructions d'installation du solin. Retirez temporairement les liteaux autour de l'ouverture brute. Maintenez la distance entre cette dernière et la bordure supérieure du matériau de toiture.

KR: 지붕의 대략적인 개구부를 W-3" | R-3"치수로 준비합니다(치수 W 및 R은 2 페이지의 표에 나와 있습니다). 개구부 주변에 나무 판을 놓으십시오. 판재는 지붕재료에 사용되는 판재와 같은 두께이어야합니다.

타일 또는 프로파일링된 금속시트의 상단부분은 후레싱 설치 지침에 표시된대로 준비해야 합니다. 대략적인 개구부 주변의 판금을 임시로 제거하십시오. 대략적인 개구부와 지붕재의 상단 가장자리 사이의 거리를 유지하십시오.

ES: Prepare la abertura áspera en el techo con las dimensiones de W-3" y R-3" (las dimensiones W y R se indican en una tabla en la página 2). Coloque los listones de madera alrededor de la abertura. Los listones deben ser del mismo grosor que los utilizados para material de techado.

Las partes superiores de las baldosas o chapas metálicas perfiladas, deben prepararse como se muestra en la instrucción de instalación parpadeante. Retire temporalmente los listones alrededor de la abertura rugosa. Mantenga distancia entre la abertura áspera y el borde superior del material de la cubierta.

2**

ENG: Build a curb size 1,5x3,5", 1,5x5,5" and 1,5x7,5" around the rough opening.

FR: Construisez une bordure de 1,5 po x 3,5 po, 1,5 po x 5,5 po ou 1,5 po x 7,5 po autour de l'ouverture brute.

KR: 대략적인 개구부 주위에 커브 크기 1,5x3,5", 1,5x5,5" 혹은 1,5x7,5"을 제작하십시오.

ES: Construya un bordillo de 1,5x3,5", 1,5x5,5" o 1,5x7,5" alrededor de la abertura áspera.

3**

ENG: Remove existing roofing underlayment around the opening.

FR: Enlevez la sous-couche de toiture existante autour de l'ouverture.

KR: 개구부 주변의 기존 지붕 하지재를 제거하십시오.

ES: Retire la capa de techo existente alrededor de la abertura.

4**

ENG: For complete waterproofing, apply self-adhesive underlayment at the bottom of the curb.

FR: Pour obtenir une hydrofugation complète, appliquez une sous-couche autocollante en bas de la bordure.

KR: 완벽한 방수 처리를 하려면 커브 아래에 자체 접착성 하지재를 붙이세요

ES: Para una impermeabilización completa, aplique un adhesivo en la parte inferior de la acera.

5**

ENG: Apply self-adhesive underlayment on the sides of the curb.

FR: Appliquez une sous-couche autocollante sur les côtés de la bordure.

KR: 커브 측면에 자체 접착성 하지재를 붙이세요.

ES: Aplique una capa autoadhesiva en la parte superior de la acera.

6**

ENG: Apply self-adhesive underlayment on the top part of the curb.

FR: Appliquez une sous-couche autocollante sur la partie supérieure de la bordure.

KR: 커브 윗부분에 자체 접착성 하지재를 붙이세요.

ES: Aplique una capa autoadhesiva en la parte superior de la acera.

7a**

ENG: To ensure proper water drainage, interweave the skylight's underlayment with the existing roof underlayment (retrofit).

FR: Pour assurer le drainage adéquat de l'eau, entrelacez la sous-couche de la fenêtre de toit avec la sous-couche existante du toit (rénovation).

KR: 적절한 배수가 되게하려면 천창의 하지재를 기존

지붕하지재에 끼워 넣습니다 (새롭게 장착).

ES: Para garantizar un drenaje adecuado del agua, entrelace la capa inferior del tragaluz con la nueva capa de techo.

7b**

ENG: To ensure proper water drainage, interweave the skylight's underlayment with the new roof underlayment (new construction).

FR: Pour assurer le drainage adéquat de l'eau, entrelacez la sous-couche de la fenêtre de toit avec la sous-couche neuve (nouvelle construction).

KR: 적절한 배수가 되게하려면 천창의 하지재를 새로운 지붕하지재에 끼워 넣습니다 (새로운 시공).

ES: Para garantizar un drenaje adecuado del agua, entrelace la capa inferior del tragaluz con la nueva capa de techo.

8**

ENG: Replace the battens around the rough opening.

FR: Remettez en place les liteaux autour de l'ouverture brute.

KR: 대략적인 개구부 주위의 각상을 교체하십시오.

ES: Reemplace los listones alrededor de la abertura áspera.

9**

ENG: Install the EH-C flashing for profiled roofing materials. Installation instructions for flashings come with the flashings. EH-C suitable for roof pitches from 15*.

FR: Installez le solin EH-C pour matériaux de toiture profilés Les instructions d'installation des solins sont livrées avec les solins. EH-C approprié pour le toit de 15*.

KR: 프로파일링된 지붕재에 EH-C 후레싱을 설치하십시오. 후레싱에 대한 설치 지침은 후레싱과 함께 제공됩니다. EH-C 천장에 적합한 15*.

ES: Instale el tapajuntas EH-C y cubra con el material para techos perfilados. Las instrucciones de instalación para los tapajuntas vienen con ellos. EH-C apto para techo desde 15*.

10a**

ENG: Place the FXC skylight over the curb. Watch and make sure the gaps between the inside of the curb and the skylight's frame are equal.

FR: Placez la fenêtre de toit FXC par-dessus la bordure. Vérifiez bien que les espaces entre l'intérieur de la bordure et le cadre de la fenêtre de toit sont égaux.

KR: 커브위에 FXC 천창을 놓습니다. 커브 내부와 천창의 프레임 사이의 간격이 동일한 지 확인하십시오.

ES: Coloque el tragaluz FXC sobre la acera. Observe y asegúrese de que los espacios entre el interior de la acera y el marco de tragaluces son iguales.

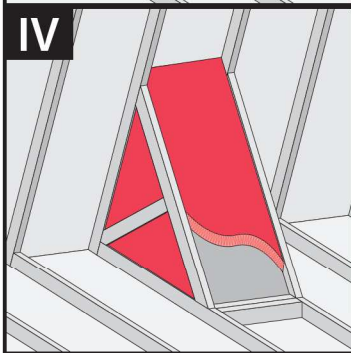
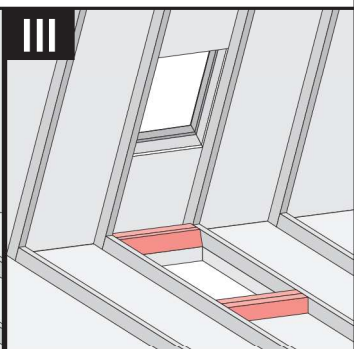
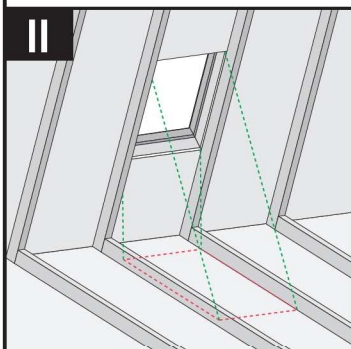
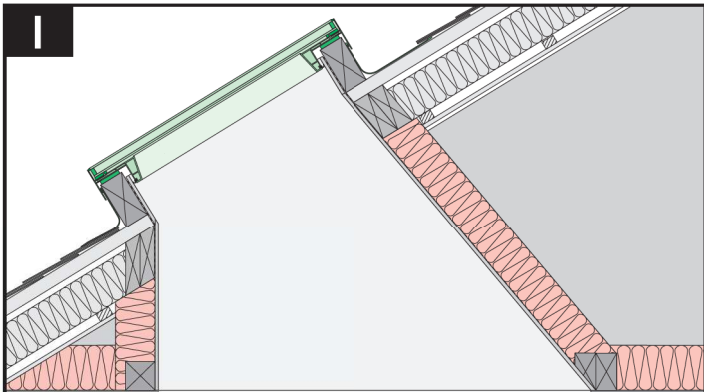
10b**

ENG: Secure the skylight with the screws to the curb. Skylights profile can not deform during tightening the screws.

FR: Fixer le puits de lumière sur le cadre à l'aide des vis fournies. Vous assurer de ne pas trop serrer les vis afin de ne pas déformer le profil du puits de lumière.

KR: 목재틀에 채광창을 나사로 고정하십시오. 나사를 조일 때, 채광창의 프로파일이 변형되어선 안됩니다.

ES: Asegure el tragaluz al borde con los tornillos. El perfil del tragaluz FXC no se puede deformar al atornillar.



CZ Vyrobc a prodjce nenesu žádnou odpovědnost za nedodržení příslušných platných zákonů, stavebních předpisů a bezpečnostních požadavků uživatelem výrobku, architektem, montážníkem nebo vlastníkem budovy.

DE Hersteller und Verkäufer übernehmen keine Haftung für Nichtbeachtung entsprechender Rechts- und Bauvorschriften sowie Sicherheitsanforderungen seitens Produktbenutzers, Architekten, Monteure oder Gebäudebesitzer.

ES El fabricante y el vendedor no tienen ninguna responsabilidad por el incumplimiento de la ley vigente, normas de construcción y exigencias de seguridad por parte del usuario del producto, arquitecto, instalador o el propietario del edificio.

FR Le fabricant et le revendeur ne prend aucune responsabilité de ne pas respecter les lois applicables, les règlements sur les bâtiments et les exigences de sécurité par l'utilisateur du produit, l'architecte, l'installateur ou le propriétaire du bâtiment.

GB Manufacturer and Seller shall bear no liability for failure to comply with the applicable laws, building codes and safety requirements by the user of the product, architect, fitter or owner of the building.

HU A Gyártó és a Forgalmazó nem vállal semmiféle felelősséget a vonatkozó törvényi, építési és biztonsági előírások termékfelhasználó, építész, beépítőmester vagy épülettulajdonos általi be nem tartásáért.

IT Il Produttore e il Rivenditore non potranno essere ritenuti responsabili per il mancato rispetto, da parte dell'utente del prodotto, del progettista, dell'installatore o del proprietario dell'edificio, delle leggi vigenti, nonché dei regolamenti edilizi e di quelli relativi alla sicurezza.

NL De fabrikant en verkoper zijn niet aansprakelijk voor gevolgen bij het niet opvolgen van toepasselijke wetten, bouwvoorschriften en veiligheidsvoorschriften door de gebruiker van het product, de architect, de installateur of de eigenaar van het gebouw.

PL Producent i Sprzedawca nie ponosi żadnej odpowiedzialności za nieprzestrzeganie stosownych przepisów prawa, przepisów budowlanych i wymogów bezpieczeństwa przez użytkownika produktu, architekta, montażystę lub właściciela budynku.

PT O fabricante e o vendedor não tem nenhuma responsabilidade pelo o não cumprimento da lei, códigos de construção e as exigências de segurança por parte do usuário do produto, arquiteto, instalador ou proprietário do edifício.

RO Nici producătorul, nici distribuitorul nu își vor asuma niciun fel de răspundere pentru nerespectarea legilor în vigoare, a legilor din domeniul construcțiilor sau a măsurilor de siguranță impuse utilizatorilor produsului, arhitecților, montajitorilor sau proprietarilor clădirii.

RU В случае несоблюдения архитектором, монтажником или владельцем здания строительных правил и норм безопасности ответственность с производителя и продавца снимается.

SK Vyrobc a predajca nenesú žiadnu zodpovednosť za nedodržanie príslušných ustanovení zákona, stavebných predpisov a bezpečnostných požiadaviek užívateľom výrobku, architektom, montážom alebo majiteľom objektu.

KR 소비자 건축주 설계가 설치자가 요구하는 법규 규정 약정조건에 부합하지 않는 것에 대해 제조사나 판매자는 법적 책임이 없습니다.